

EUROECO COSMOPOLITAN E  
DESIGN + ENGINEERING  
GROHE GERMANY

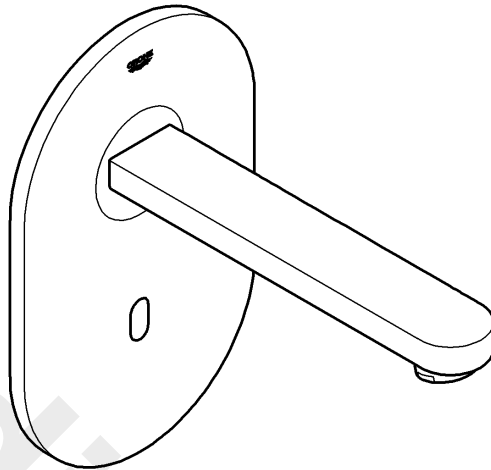
99.0452.131/ÄM 234895/11.16

www.grohe.com

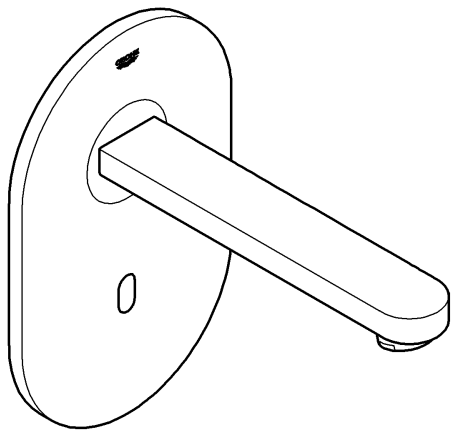
Pure Freude an Wasser



36 273



36 410



**for Android™**

min. 4" Display  
OS: 4.3 and above

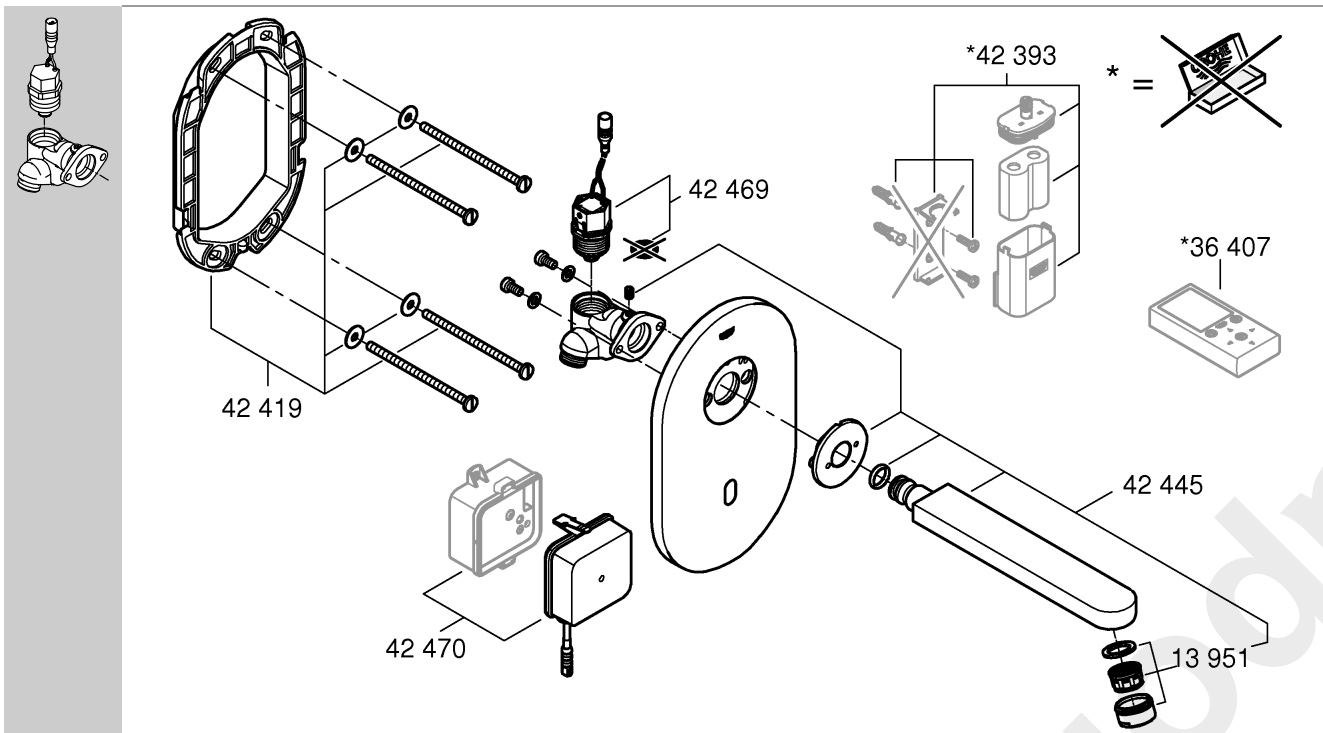
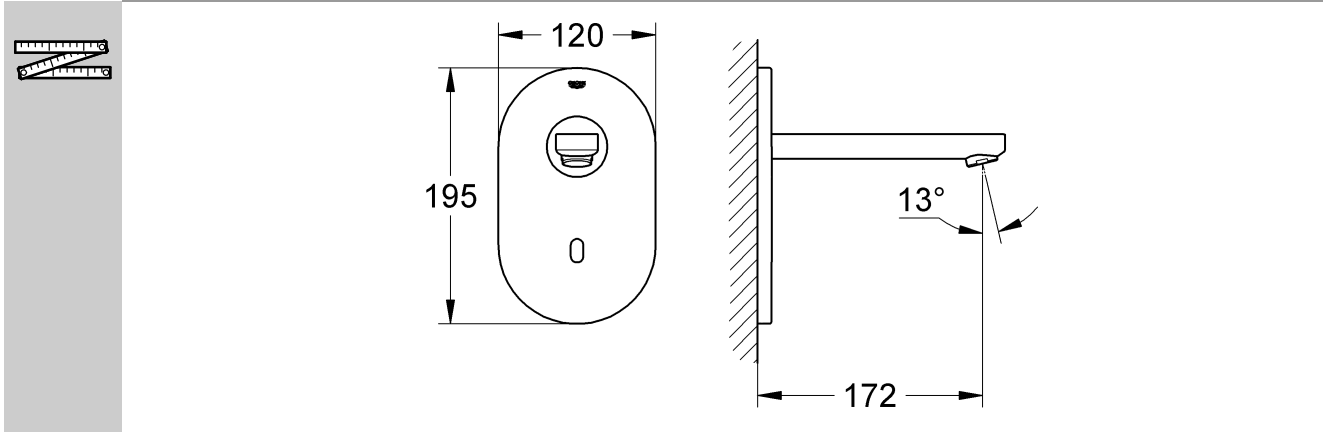
**Apple**


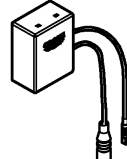



iPod® touch (5 th Generation), iPhone® 5, iPhone® 6, iPhone® 6 plus,  
iPad® mini, iPad® mini 2, iPad® mini 3, iPad® 2, iPad® 3, iPad® 4,  
iPad® Air, iPad® Air 2

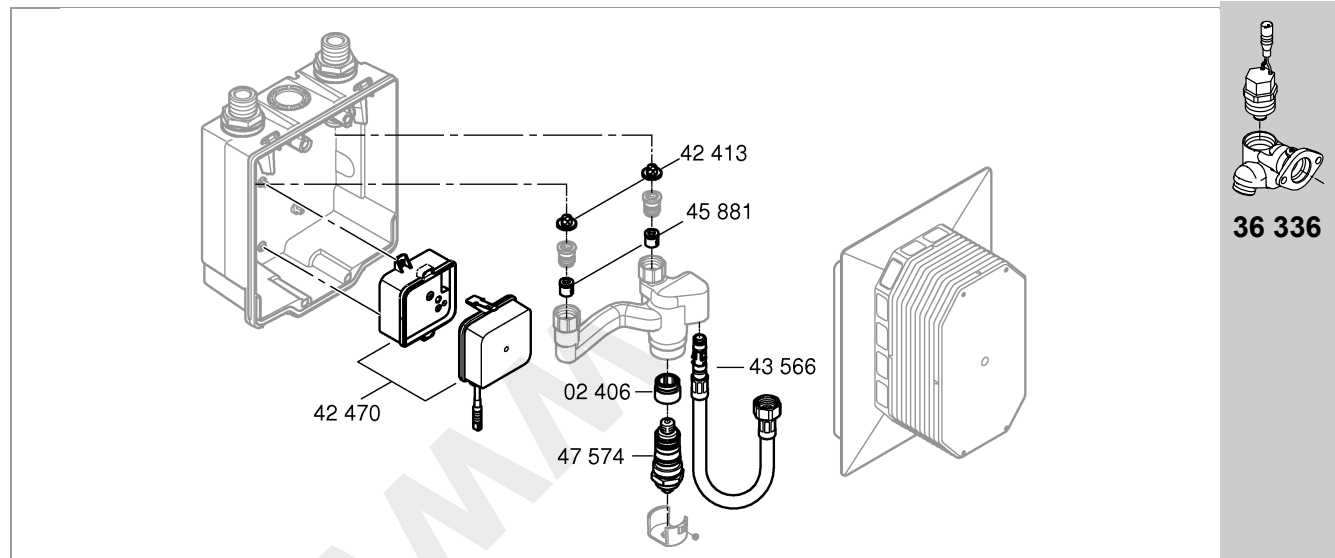
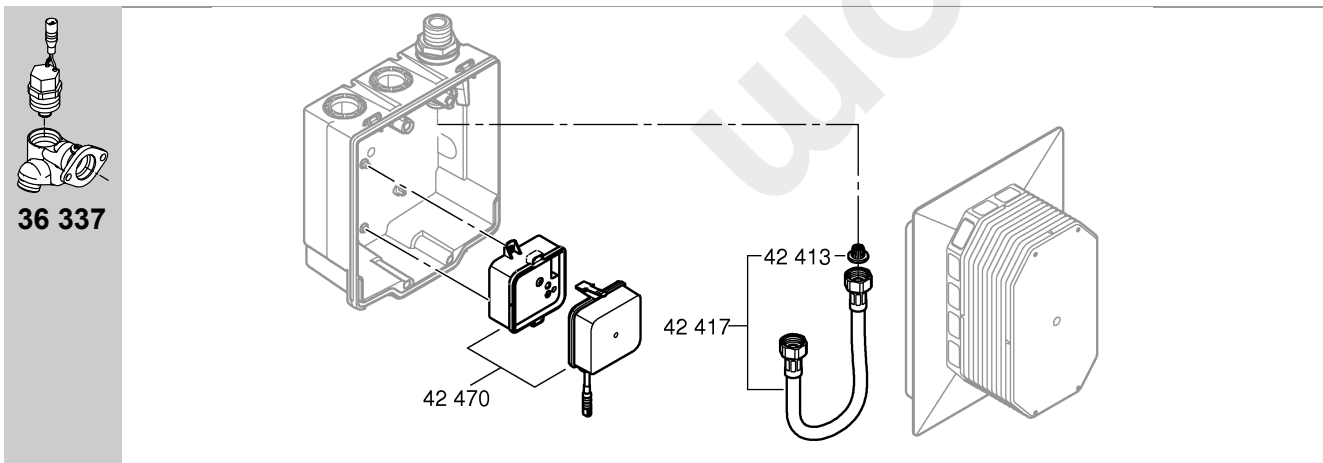
iPod touch, iPhone, iPad and iTunes are Trademarks of Apple Inc.,  
registered in the U.S. and other countries.


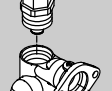
The Bluetooth® word mark and logos are registered trademarks  
owned by Bluetooth SIG, Inc. and any use of such marks by Grohe  
AG is under license. Other trademarks and trade names are those of  
their respective owners.

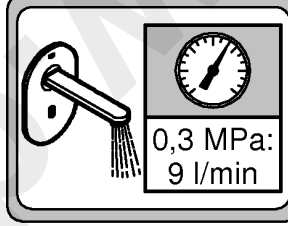

**D** .....1   **NL** .....9   **PL** .....17   **P** .....26   **BG** .....35   **CN** .....43  
**GB** .....2   **S** .....11   **UAE** .....19   **TR** .....27   **EST** .....37   **UA** .....45  
**F** .....4   **DK** .....12   **GR** .....21   **SK** .....29   **LV** .....38   **RUS** .....47  
**E** .....6   **N** .....14   **CZ** .....22   **SLO** .....31   **LT** .....40  
**I** .....7   **FIN** .....16   **H** .....24   **HR** .....33   **RO** .....42





36 410    Apple:  Android:  PIN-Code: 5555


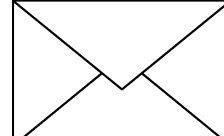


  36 336

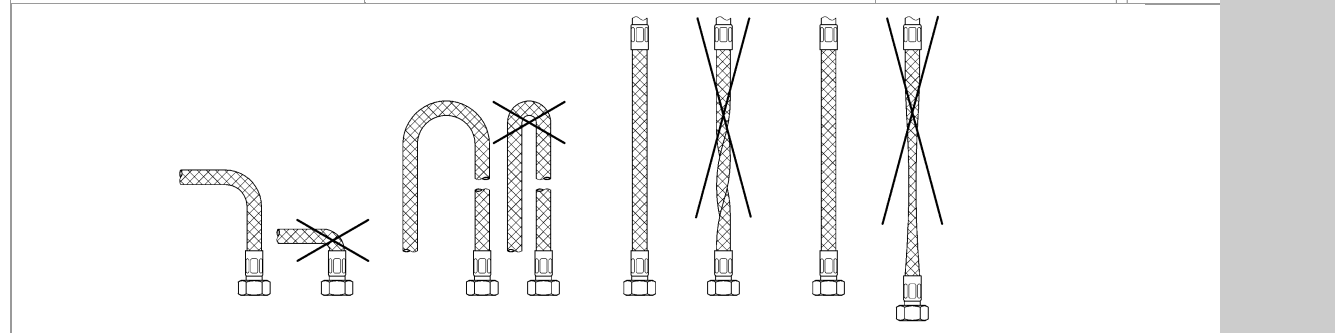
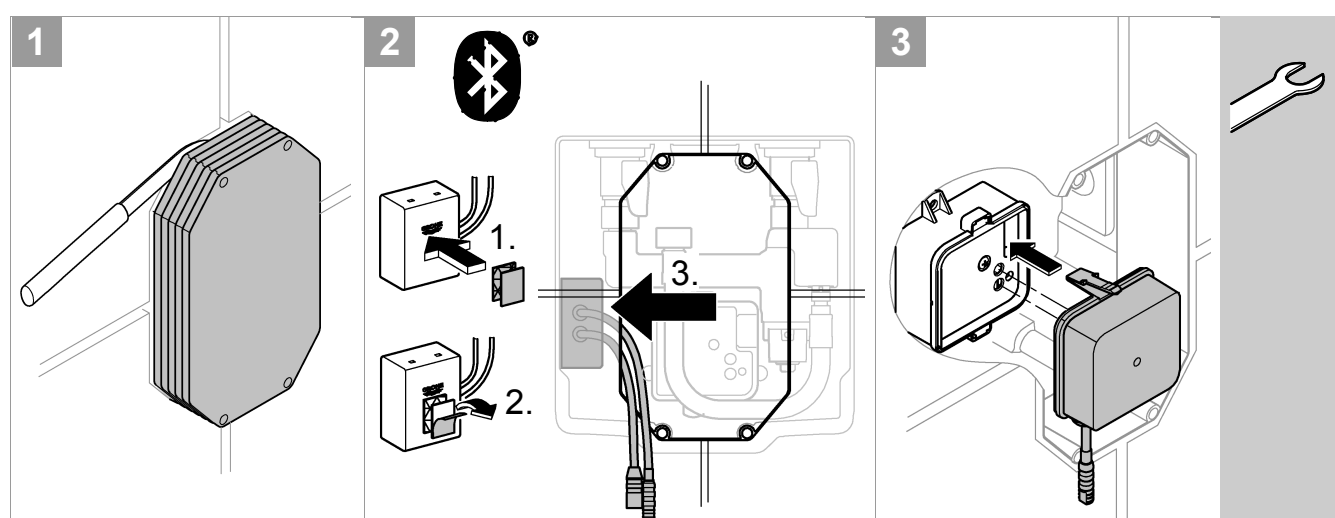
  0,3 MPa: 9 l/min

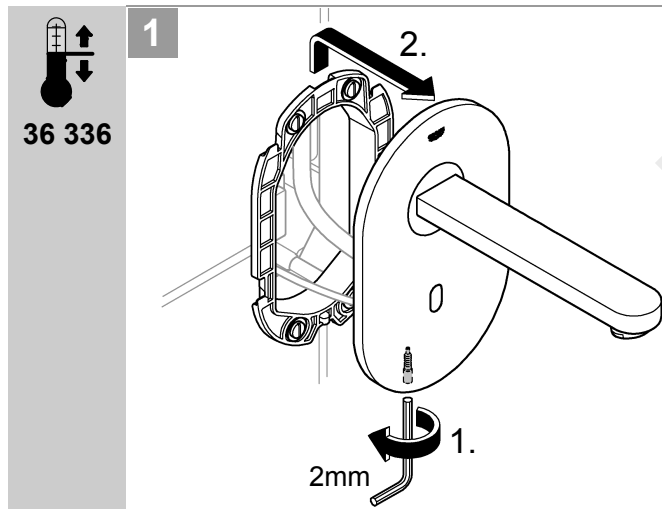
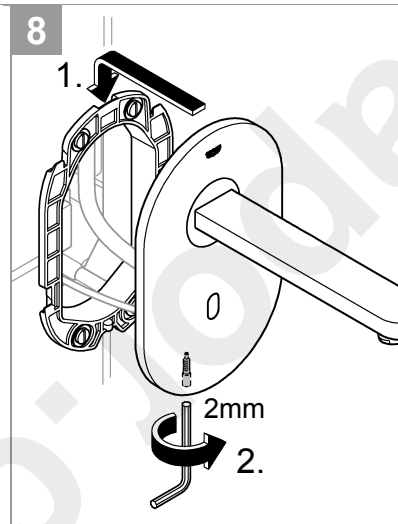
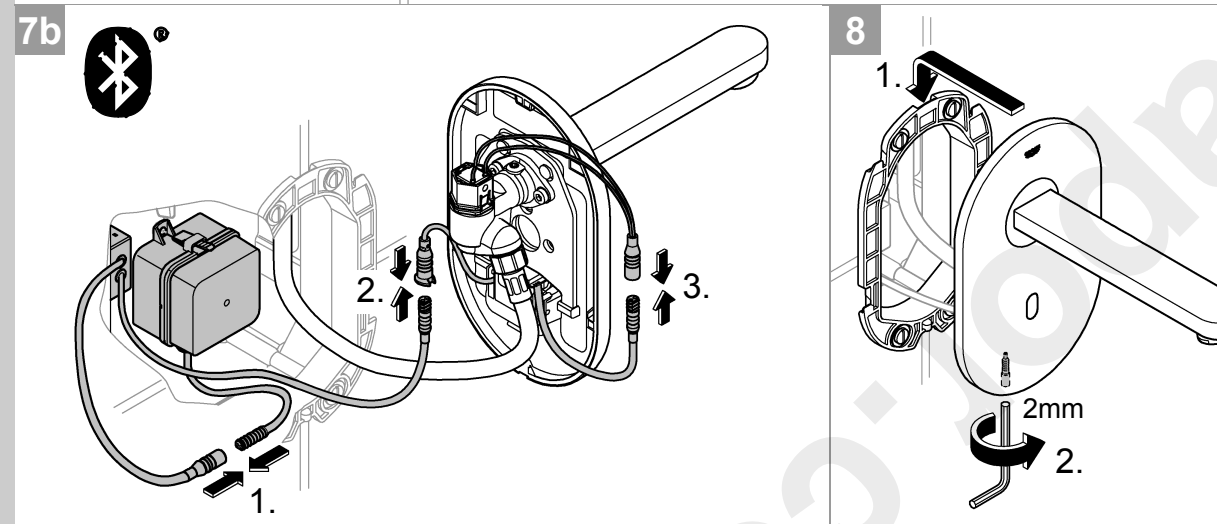
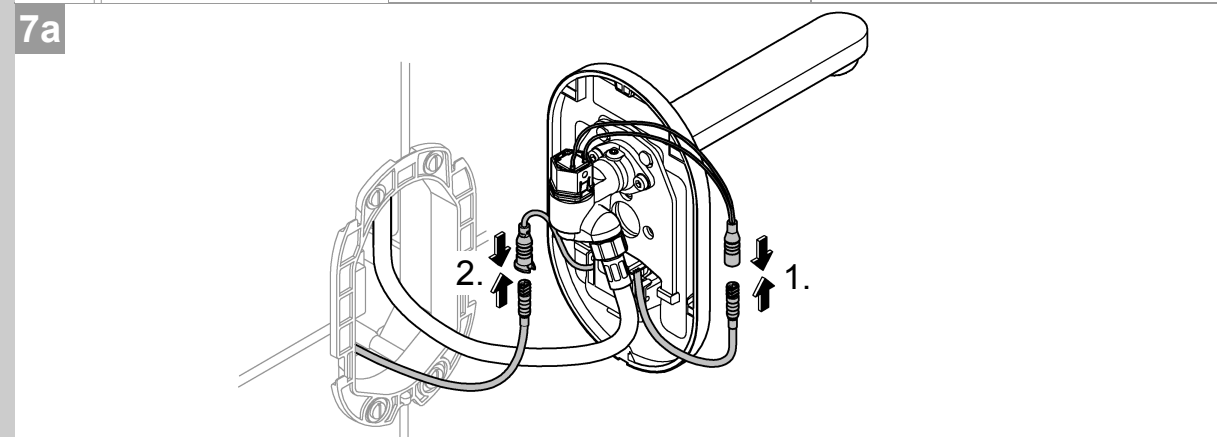
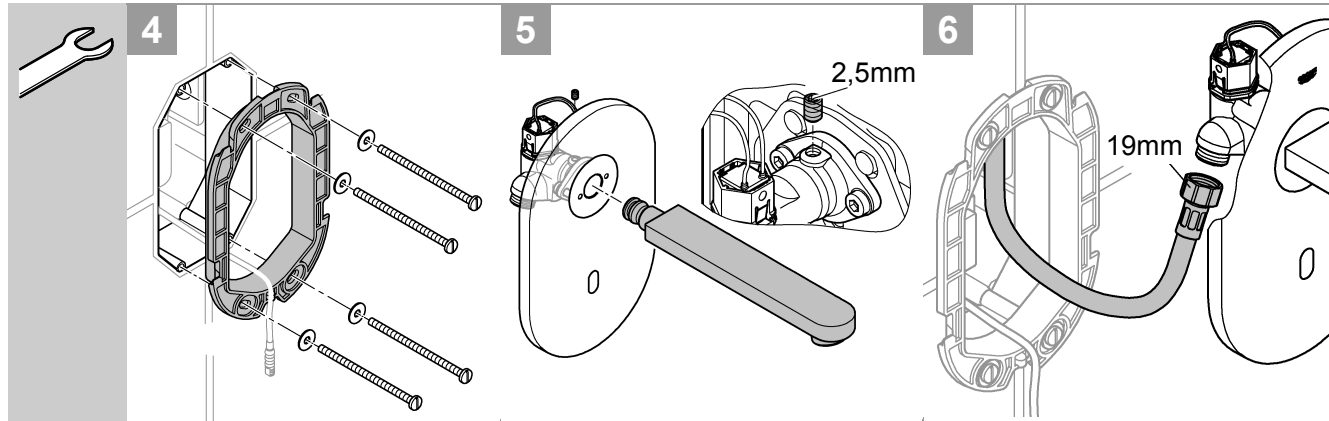
DIN 1988  
DIN EN 806

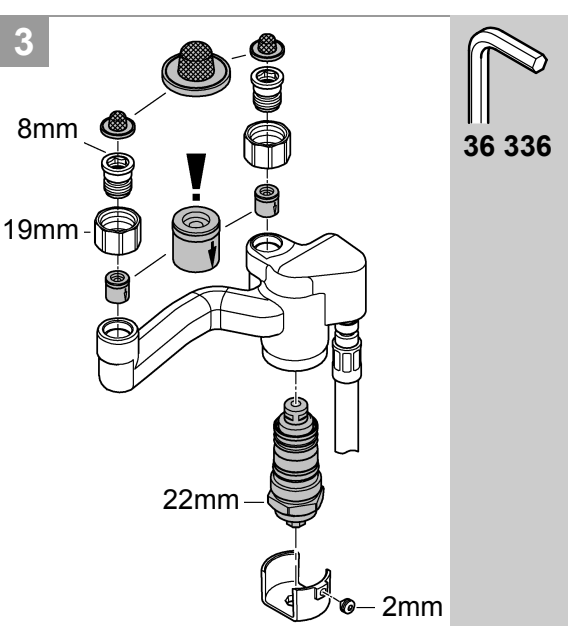
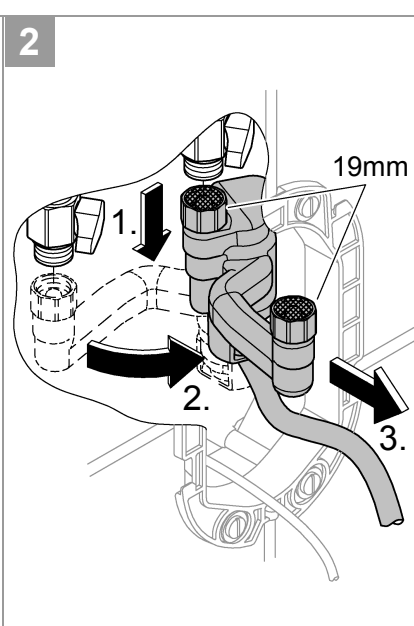
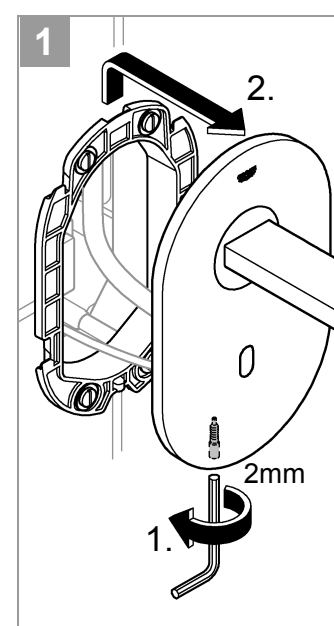
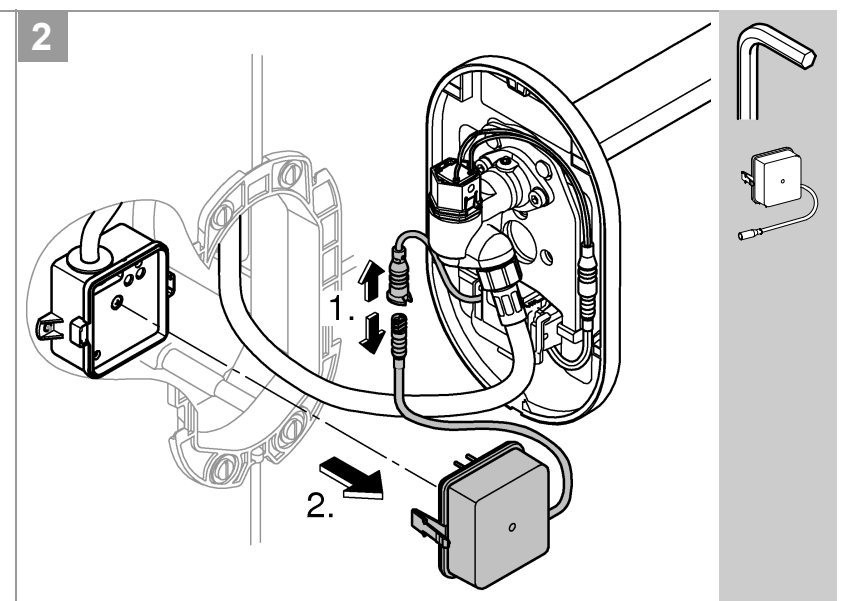
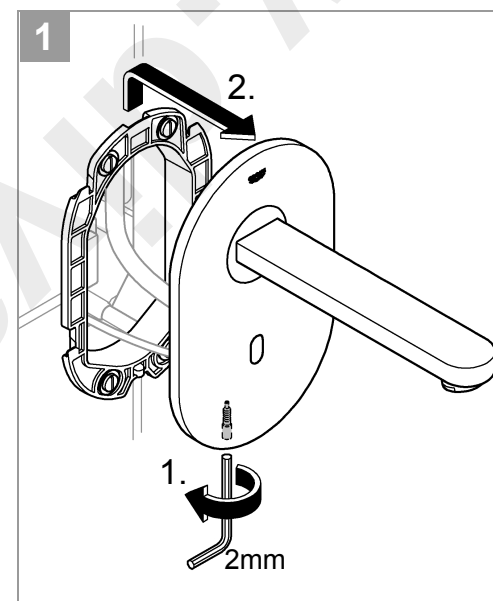
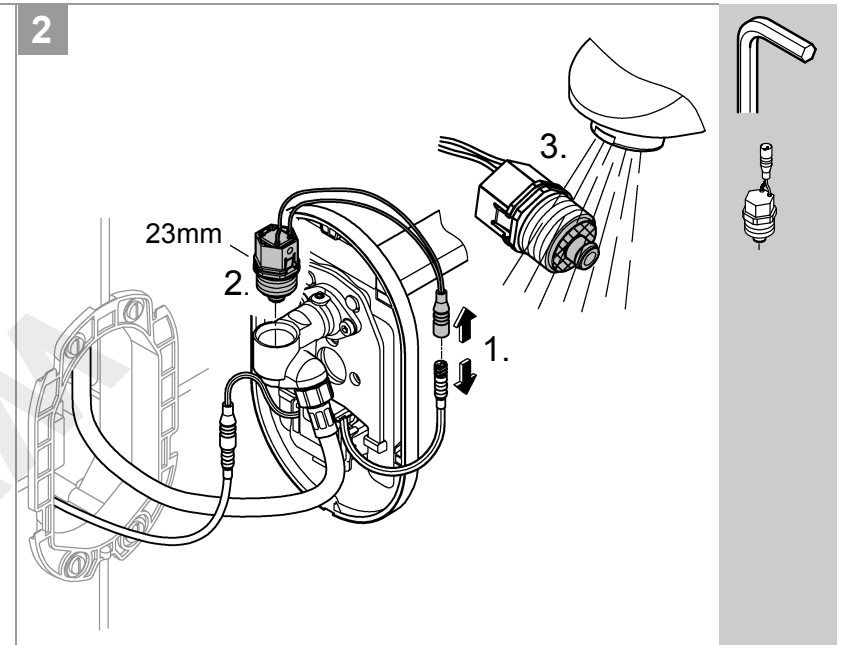
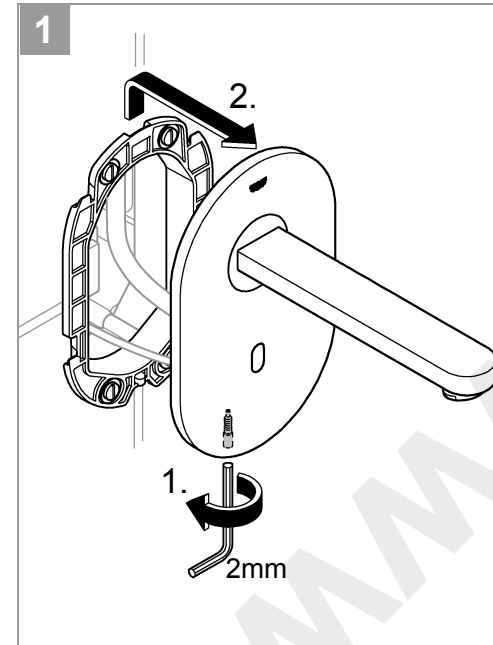
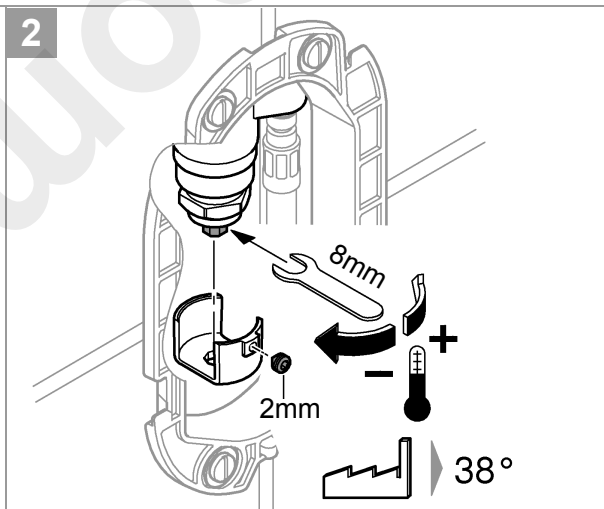
  **GROHE Deutschland Vertriebs GmbH**  
Zur Porta 9  
D-32457 Porta Westfalica







36 336



36 336

## Sicherheitsinformationen



Gefahr durch beschädigte Spannungsversorgungskabel vermeiden. Bei Beschädigung muss das Spannungsversorgungskabel vom Hersteller oder dessen Kundendienst oder einer gleichermaßen qualifizierten Person ersetzt werden.

- Die Installation darf nur in frostsicheren Räumen vorgenommen werden.
- Das Schaltnetzteil ist ausschließlich zum Gebrauch in geschlossenen Räumen geeignet.
- Bei der Reinigung Steckverbinder **nicht** direkt oder indirekt mit Wasser abspritzen.
- Die Spannungsversorgung muss separat schaltbar sein.
- **Nur Originalersatz- und Zubehörteile** verwenden. Die Benutzung von anderen Teilen führt zum Erlöschen der Gewährleistung sowie der CE-Kennzeichnung und kann zu Verletzungen führen.

- Automatische Sicherheitsabschaltung: 60 s (6 - 420 s einstellbar)
  - Nachlaufzeit: 1 s (0 - 19 s einstellbar)
  - Erfassungsbereich mit Kodak Gray Card, graue Seite, 8 x 10", Querformat (15 - 35cm einstellbar): 25cm
- Thermische Desinfektion möglich.

## Elektrische Prüfdaten

- Software-Klasse A
- Verschmutzungsgrad 2
- Bemessungs-Stoßspannung 2500 V
- Temperatur der Kugeldruckprüfung 100 °C

Die Prüfung zur elektromagnetischen Verträglichkeit (Störaussendungsprüfung) wurde mit der Bemessungsspannung und dem Bemessungsstrom durchgeführt.



## Betriebsbedingungen

Bluetooth® Version 4.0.

Die für die Funktion des Systems benötigte App **muss** zuerst in der **aktuellsten Version** auf dem Bediengerät installiert werden. Die App ist kostenlos im iTunes Store (ein Account bei Apple ist erforderlich) und im Google Play Store (ein Account bei Google ist erforderlich) erhältlich, siehe Klappseite I.

Bei Betrieb unter ungünstigen Umgebungsbedingungen, in Räumen mit Stahlbetonwänden, Stahl und Eisenrahmen oder in der Nähe von Hindernissen (z.B. Möbelstücke) aus Metall, kann der Bluetooth-Empfang gestört und unterbrochen werden.

Art der Barriere	Stör- bzw. Abschirmungspotenzial
Holz, Kunststoff	Niedrig
Wasser, Ziegel, Marmor	Mittel
Putz, Beton, Glas, Massivholz	Hoch
Metall	Sehr hoch

Der Bluetooth® Adapter arbeitet im Frequenzband 2,4GHz. Die Installation in der Nähe von Geräten mit gleichem Frequenzband (z.B. W-LAN-Geräte, DECT-Telefone, etc.(Herstellerdokumentation beachten!)) ist zu vermeiden.

## Technische Daten

- Spannungsversorgung: 100-240 V AC 50-60 Hz/6,75 V DC
- Leistung: 4 W

## Bluetooth®:

- Leistungsaufnahme: 1 W
- Ausgangsleistung: Bluetooth® Spezifikation Class 2
- Bluetooth® - Version: 4.0
- Bluetooth® - Übertragungsentfernung: ca. 10m (abhängig von den Umgebungsbedingungen)



**Installation**, siehe Klappseite I - II.

**Wand fertig verputzen und bis an den Rohbauschutz verfliesen.**

**Rohrleitungssystem vor und nach der Installation gründlich spülen** (DIN 1988/DIN EN 806 beachten)!

**Anschlüsse auf Dichtheit und Armatur auf Funktion prüfen.**



**Temperatur einstellen**,

siehe Klappseite II.



**Bedienung und Einstellungen**,

siehe technische Produktinformation, 99.0409.xxx / 99.0438.xxx.

## Einstellmodus aktivieren

Spannungsversorgung an der Elektronik unterbrechen und nach 10 s wieder herstellen.

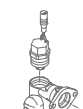
Im Einstellmodus leuchtet die Kontrollleuchte in der Sensorik, wenn bei Annäherung an die Armatur der Erfassungsbereich erreicht wird.

Der Einstellmodus endet automatisch nach 3 Minuten.



**Wartung**, siehe Klappseite II.

- Wasserzufuhr absperren.
- Spannungsversorgung unterbrechen.
- Alle Teile prüfen, reinigen evtl. austauschen.



**Ersatzteile**,

siehe Klappseite I (\* = Sonderzubehör).

## Pflege

Die Hinweise zur Pflege dieser Armatur sind der beiliegenden Pflegeanleitung zu entnehmen.

### Störung / Ursache / Abhilfe

Störung	Ursache	Abhilfe
<b>Wasser fließt nicht</b>	<ul style="list-style-type: none"> <li>• Sieb im Magnetventil verstopft</li> <li>• Magnetventil defekt</li> <li>• Steckverbinder ohne Kontakt</li> <li>• Keine Spannung                             <ul style="list-style-type: none"> <li>- Schaltnetzteil defekt</li> <li>- Spannungsversorgung ausgeschaltet</li> </ul> </li> </ul>	<ul style="list-style-type: none"> <li>- Sieb reinigen</li> <li>- Magnetventil austauschen</li> <li>- Steckverbinder prüfen</li> <li>- Schaltnetzteil austauschen</li> <li>- Spannungsversorgung einschalten</li> </ul>
<b>Wasser fließt ungewollt</b>	<ul style="list-style-type: none"> <li>• Erfassungsbereich der Sensorik für örtliche Gegebenheiten zu groß eingestellt</li> <li>• Automatische Spülung aktiv</li> <li>• Magnetventil defekt</li> </ul>	<ul style="list-style-type: none"> <li>- Reichweite mit Fernbedienung (Sonderzubehör, Bestell-Nr.: 36 407) / App reduzieren</li> <li>- 1 - 10 Minuten warten</li> <li>- Magnetventil austauschen</li> </ul>
<b>Wassermenge zu gering</b>	<ul style="list-style-type: none"> <li>• Mousseur verschmutzt</li> <li>• Sieb im Magnetventil verschmutzt</li> <li>• Sieb im Anschluss Schlauch / Siebe im Thermostat verschmutzt</li> </ul>	<ul style="list-style-type: none"> <li>- Mousseur reinigen oder austauschen</li> <li>- Sieb reinigen</li> <li>- Siebe reinigen oder austauschen</li> </ul>
<b>Wassertemperatur zu hoch oder zu niedrig (bei 36 336)</b>	<ul style="list-style-type: none"> <li>• Temperatur falsch eingestellt</li> <li>• Siebe verschmutzt oder Rückflussverhinderer defekt</li> </ul>	<ul style="list-style-type: none"> <li>- Temperatur einstellen</li> <li>- Siebe und Rückflussverhinderer austauschen</li> </ul>

#### Bluetooth®

<b>Verbindung nicht möglich</b>	<ul style="list-style-type: none"> <li>• Kein Empfang/Verbindung unterbrochen</li> <li>• Störquelle im Empfangsbereich</li> <li>• Hindernis in Funkstrecke</li> <li>• Wasser fließt / Objekterfassung</li> </ul>	<ul style="list-style-type: none"> <li>- Zurück in Empfangsbereich</li> <li>- Störquelle deaktivieren (Herstellerdokumentation beachten!)</li> <li>- Hindernis aus Funkstrecke entfernen</li> <li>- Der Erfassungsbereich muss freigehalten werden</li> </ul>
<b>Bedienung im laufenden Betrieb abgebrochen</b>	<ul style="list-style-type: none"> <li>• Störquelle im Empfangsbereich</li> <li>• Hindernis in Funkstrecke</li> </ul>	<ul style="list-style-type: none"> <li>- Störquelle deaktivieren (Herstellerdokumentation beachten!)</li> <li>- Hindernis aus Funkstrecke entfernen</li> </ul>



#### Safety notes



Prevent danger resulting from damaged voltage supply cables.  
If damaged, the voltage supply cable must be replaced by the manufacturer or his customer service department or an equally qualified person.

- Installation is only possible in frost-free rooms.
- The switched-mode power supply is only suitable for indoor use.
- The plug-in connectors must **not** be directly or indirectly sprayed with water when cleaning.
- The voltage supply must be separately switchable.
- Use **only genuine replacement parts and accessories**. The use of other parts will result in voiding of the warranty and the CE identification, and could lead to injuries.



#### Operating conditions

Bluetooth® version 4.0.

The **current version** of the app required for using the system **must** be installed on the control unit in advance.

The required App is available for free in the iTunes Store (requires an Apple account) and the Google Play store (requires a Google account), see fold-out page I.

For operation under adverse environments, in buildings / rooms with reinforced concrete walls, steel and iron frame, or near of obstructions (eg furniture) of metal, the Bluetooth reception can be disturbed and interrupted.

Type of obstructions	Interference or shielding potential
Wood, Synthetic material	Low
Water, Bricks, Marble	Medium
Plaster, concrete, glass, solid wood	High
Metal	Very high

The transceiver operates in the ISM-frequency range (2.4GHz). The installation near devices with the same frequency band (eg wireless devices, DECT phones, etc. (observe manufacturer documentation)) should be avoided.

#### Technical data

- Voltage supply: 100-240 V AC 50-60 Hz/6.75 V DC
- Power consumption: 4 W

#### Bluetooth®:

- Power consumption: 1 W
- Output: Bluetooth® - Class 2
- Bluetooth® - version: 4.0
- Bluetooth® - Transmission distance: about 10m (depending on the environments)

- Automatic safety shut-off: 60 s (6 - 420 s adjustable)
- Run-on time (0 - 19 s adjustable): 1 s
- Reception range according to Kodak Gray Card, grey side, 8x10", landscape (15 - 35cm adjustable): 25cm

Thermal disinfection possible.

#### Electrical test data

- Software class: A
- Contamination class: 2
- Rated surge voltage: 2500 V
- Temperature of ball impact test: 100 °C

The test for electromagnetic compatibility (interference emission test) was performed at the rated voltage and rated current.



**Installation**, see fold-out page I - II.

**Plaster and tile the wall, excluding the area of the structural shell protection.**

**Flush pipes thoroughly before and after installation** (observe EN 806)!

**Open hot and cold water supply and check that connections are watertight.**



**Temperature adjustment**,

see fold-out page II.



**Operation and settings**,

see technical product information, 99.0409.xxx / 99.0438.xxx

#### Activating setting mode

Disconnect the power supply to the electronics and reconnect after 10 s.

The indicator lamp in the sensor system illuminates in setting mode when the detection zone of the fitting is reached by an approaching user.

Setting mode is automatically terminated after 3 minutes..



**Maintenance**, see fold-out page II.

- Shut off water supply.
- Disconnect voltage supply.
- Inspect and clean all components and replace if necessary.



**Replacement parts**

see fold-out page I (\* = special accessories)

#### Care

For directions on the care of this fitting, please refer to the accompanying Care Instructions.

#### Fault / Cause / Remedy

Fault	Cause	Remedy
<b>Water not flowing</b>	<ul style="list-style-type: none"> <li>• Filter in solenoid valve blocked</li> <li>• Solenoid valve defective</li> <li>• Plug-in connector without contact</li> <li>• No voltage               <ul style="list-style-type: none"> <li>- Power supply unit defective</li> <li>- Power supply switched off</li> </ul> </li> </ul>	<ul style="list-style-type: none"> <li>- Clean filter</li> <li>- Replace solenoid valve</li> <li>- Check plug-in connector</li> <li>- Replace power supply unit</li> <li>- Switch on voltage supply</li> </ul>
<b>Undesired water flow</b>	<ul style="list-style-type: none"> <li>• Sensor system detection zone set too high for local conditions</li> <li>• Automatic flushing activated</li> <li>• Solenoid valve defective</li> </ul>	<ul style="list-style-type: none"> <li>- Reduce range using remote control (special accessory, prod. no.: 36 407) / app</li> <li>- Wait 1 - 10 minutes</li> <li>- Replace solenoid valve</li> </ul>
<b>Flow rate too low</b>	<ul style="list-style-type: none"> <li>• Mousseur dirty</li> <li>• Filter in solenoid valve dirty</li> <li>• Filters in connection hose dirty</li> </ul>	<ul style="list-style-type: none"> <li>- Clean or replace mousseur</li> <li>- Clean filter</li> <li>- Clean or replace filters</li> </ul>

<b>Mixing device incorrect (36 336)</b>	<ul style="list-style-type: none"> <li>• See "Flow rate too low"</li> <li>• Limescale on mixer spindle</li> </ul>	- Clean or replace mixer spindle
---	---	----------------------------------

#### Bluetooth®

<b>Connection not possible</b>	<ul style="list-style-type: none"> <li>• No reception/connection interrupted</li> <li>• Interferences in the reception area</li> <li>• Obstacle in transmission path</li> <li>• Water is flowing / Object detection</li> </ul>	<ul style="list-style-type: none"> <li>- Turn back the device to receiving range</li> <li>- Turn off the source of interference (observe manufacturer's documentation)</li> <li>- Remove from radio path</li> <li>- The detection zone must be kept clear</li> </ul>
<b>Interrupted while operating</b>	<ul style="list-style-type: none"> <li>• Interferences in the reception area</li> <li>• Obstacle in transmission path</li> </ul>	<ul style="list-style-type: none"> <li>- Turn off the source of interference (observe manufacturer's documentation)</li> <li>- Remove from radio path</li> </ul>

F

#### Consignes de sécurité



Éviter les dangers entraînés par une tension d'alimentation endommagée. En cas d'endommagement du câble d'alimentation, le faire remplacer par le fabricant, son service après-vente ou une personne disposant des mêmes qualifications afin d'éviter tout risque de blessure.

- Ne procéder à l'installation que dans un endroit à l'abri du gel.
- Le convertisseur n'est approprié que pour l'usage dans des pièces fermées.
- La fiche de raccordement ne doit **pas** être exposée aux éclaboussures d'eau directes ou indirectes.
- L'alimentation électrique doit disposer d'un interrupteur séparé.
- N'utiliser **que des pièces de rechange et des accessoires d'origine**. L'utilisation d'autres pièces entraîne automatiquement l'annulation de la garantie et du label CE, ainsi qu'un risque de blessures.



#### Conditions de service

Bluetooth® version 4.0.

L'application nécessaire au fonctionnement du système **doit** d'abord être installée dans **sa version la plus récente** sur le pupitre de commande. L'application requise est disponible gratuitement sur iTunes Store (la création d'un compte Apple est obligatoire) et sur Google Play Store (la création d'un compte Google est obligatoire), voir volet I.

En cas d'utilisation dans des conditions difficiles, dans des locaux avec murs en béton armé, en acier et cadre métallique, ou à proximité d'obstacles (par ex. meubles) en métal, la réception Bluetooth peut être perturbée et interrompue.

Type de barrières	Potentiel de perturbation et de protection
Bois, plastique	Faible
Eau, brique, marbre	Moyen
Crépi, béton, verre, bois massif	Élevé
Métal	Très élevé

L'adaptateur Bluetooth® fonctionne sur la bande de fréquence 2,4 GHz.

L'installation à proximité d'appareils ayant la même bande de fréquence (par ex. dispositifs Wi-Fi, téléphones DECT, etc. (voir documentation du fabricant !)) est à éviter.

#### Caractéristiques techniques

- Tension d'alimentation : 100-240 V CA 50-60 Hz/6,75 V CC
- Puissance : 4 W

#### Bluetooth® :

- Puissance consommée: 1 W
- Puissance de sortie: spécification Bluetooth® classe 2
- Bluetooth® - Version: 4.0
- Bluetooth® - Distance de transmission: env. 10 m (dépend de l'environnement)
- Arrêt automatique : 60 s (réglable 6 - 420 s)
- Arrêt différé (réglable 0 - 19 s) : 1 s
- Champ de détection avec la carte Kodak Gray, face grise 8 x 10", format paysage (réglable 15 - 35cm) : 25cm

Désinfection thermique possible.

#### Données d'essai électriques

- Classe de logiciel A
- Degré de salissure 2
- Tension de choc de référence 2 500 V
- Température de l'essai de dureté à la bille 100 °C

Le contrôle de la compatibilité électromagnétique (contrôle des émissions de parasites) a été effectué avec la tension nominale et le courant nominal.

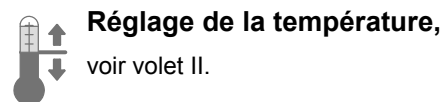


**Installation**, voir volet I - II.

**Enduire complètement le mur et le carreler jusqu'à la protection d'installation provisoire.**

**Bien rincer les canalisations avant et après l'installation** (respecter les normes EN 806) !

**Ouvrir l'arrivée d'eau froide et d'eau chaude et vérifier l'étanchéité des raccordements.**

**Réglage de la température,**

voir volet II.

**Utilisation et réglages,**

voir l'information technique, 99.0409.xxx / 99.0438.xxx

**Activer le mode Réglage**

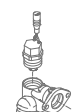
Couper l'alimentation électrique du système électronique et la remettre 10 s plus tard.

Dans le mode Réglage, le voyant de contrôle s'allume dans le capteur lorsqu'une personne s'approche de la cuvette et entre dans la zone de détection.

Le mode Réglage s'arrête automatiquement au bout de 3 minutes.

**Maintenance,** voir volet II.

- Couper l'arrivée.
- Couper l'alimentation électrique !
- Contrôler et nettoyer toutes les pièces, les remplacer le cas échéant.

**Pièces de rechange**

Voir volet I (\* = accessoires spéciaux)

**Entretien**

Les consignes d'entretien de cette robinetterie figurent dans les instructions d'entretien ci-jointes.

**Pannes / Causes / Remèdes**

Pannes	Causes	Remèdes
<b>Pas d'écoulement d'eau</b>	<ul style="list-style-type: none"> <li>• Tamis bouché en amont de l'électrovanne</li> <li>• Electrovanne défectueuse</li> <li>• Pas de contact au niveau des fiches de raccordement</li> <li>• Pas de tension               <ul style="list-style-type: none"> <li>- Convertisseur défectueux</li> <li>- Alimentation électrique désactivé</li> </ul> </li> </ul>	<ul style="list-style-type: none"> <li>- Nettoyer le tamis</li> <li>- Remplacer l'électrovanne</li> <li>- Contrôler les fiches de raccordement</li> <li>- Remplacer le convertisseur</li> <li>- Mettre l'alimentation électrique sous tension</li> </ul>
<b>L'eau coule de manière intempestive</b>	<ul style="list-style-type: none"> <li>• Le réglage de la zone de détection est trop large pour l'endroit en question</li> <li>• Rinçage automatique activé</li> <li>• Electrovanne défectueuse</li> </ul>	<ul style="list-style-type: none"> <li>- Réduire le champ de détection du capteur avec la télécommande (accessoires spéciaux, réf. 36 407) / l'application</li> <li>- Patienter 1 à 10 minutes</li> <li>- Remplacer l'électrovanne</li> </ul>
<b>Débit d'eau trop faible</b>	<ul style="list-style-type: none"> <li>• Mousseur bouché</li> <li>• Tamis situé dans l'électrovanne bouché</li> <li>• Tamis situés dans les flexibles de raccordement bouchés</li> </ul>	<ul style="list-style-type: none"> <li>- Nettoyage / Remplacement du mousseur</li> <li>- Nettoyer le tamis</li> <li>- Nettoyage / Remplacement des tamis</li> </ul>
<b>Temp. de l'eau mitigée incorrecte (36 336)</b>	<ul style="list-style-type: none"> <li>• Voir « Débit d'eau trop faible »</li> <li>• Entartrage de l'arbre mélangeur</li> </ul>	<ul style="list-style-type: none"> <li>- Nettoyage / Remplacement de l'arbre mélangeur</li> </ul>

**Bluetooth®**

<b>Connexion impossible</b>	<ul style="list-style-type: none"> <li>• Pas de réception/connexion interrompue</li> <li>• Perturbation dans le champ de détection</li> <li>• Obstacle sur le trajet de l'onde</li> <li>• L'eau s'écoule / détection d'objet</li> </ul>	<ul style="list-style-type: none"> <li>- Retour dans le champ de détection</li> <li>- Désactiver la source de perturbation (voir la documentation du fabricant !)</li> <li>- Éliminer l'obstacle du trajet de l'onde</li> <li>- La zone de détection doit rester dégagée.</li> </ul>
<b>Commande interrompue en cours d'utilisation</b>	<ul style="list-style-type: none"> <li>• Perturbation dans le champ de détection</li> <li>• Obstacle sur le trajet de l'onde</li> </ul>	<ul style="list-style-type: none"> <li>- Désactiver la source de perturbation (voir la documentation du fabricant !)</li> <li>- Éliminer l'obstacle du trajet de l'onde</li> </ul>

**E**

**Información de seguridad**



Evitar peligros derivados del uso de cables de alimentación de tensión dañados. En caso de daños debe hacerse que el fabricante o su servicio de postventa o una persona cualificada correspondientemente sustituya el cable de alimentación de tensión.

- La instalación solo puede efectuarse en recintos a prueba de heladas.
- La fuente de alimentación conmutada está diseñada para su uso exclusivo en recintos cerrados.
- **No** mojar el conector de enchufe directa ni indirectamente durante la limpieza.
- La alimentación de tensión debe ser conectable por separado.
- Utilizar **solamente repuestos y accesorios originales**. La utilización de otros componentes conlleva la nulidad de la garantía y del marcado CE y puede causar lesiones personales.

- Desconexión automática de seguridad: 60 s (ajustable 6 - 420 s)
- Tiempo de funcionamiento en inercia: 1 s (ajustable 0 - 19 s)
- Zona de detección conforme a Kodak Gray Card, lado gris, 8 x 10", formato oblongo: 25cm (ajustable 15 - 35cm)

Desinfección térmica posible.

**Datos de comprobación eléctrica**

- Clase de software: A
- Clase de contaminación: 2
- Sobretensión transitoria: 2500 V
- Temperatura del ensayo de dureza: 100 °C

La comprobación de la compatibilidad electromagnética (comprobación de emisión de interferencias) se ha llevado a cabo con la tensión nominal y la corriente nominal.



**Condiciones de funcionamiento**

Versión de *Bluetooth*® 4.0.

En primer lugar **debe** instalarse en el equipo de mando la **versión más reciente** de la aplicación necesaria para el funcionamiento del sistema. La aplicación necesaria está disponible de manera gratuita en iTunes Store (es necesario disponer de una cuenta de Apple) y en Google Play (es necesario disponer de una cuenta de Google), véase la página desplegable I.

Durante el funcionamiento en condiciones ambientales desfavorables, en salas con paredes de hormigón armado, marcos de hierro y acero, o cerca de obstáculos (p. ej. muebles) de metal, la recepción del Bluetooth puede verse afectada o interrumpida.

Tipo de barrera	Potencial de interferencia o pantalla
Madera, plástico	Bajo
Agua, ladrillo, mármol	Medio
Yeso, hormigón, cristal, madera maciza	Alto
Metal	Muy alto

El adaptador de *Bluetooth*® funciona en una banda de frecuencia de 2,4 GHz. Se debe evitar realizar la instalación cerca de equipos con la misma banda de frecuencia (por ejemplo: equipos con wifi, teléfonos DECT, etc. [observar la documentación del fabricante]).

**Datos técnicos**

- Alimentación de tensión: 100-240 V CA 50-60 Hz/6,75 V CC
- Potencia: 4 W
- **Bluetooth**®:
- Consumo de potencia: 1 W
- Potencia de salida: *Bluetooth*® especificación clase 2
- Versión de *Bluetooth*®: 4.0
- *Bluetooth*® - Distancia de transmisión: aprox. 10 m (en función de las condiciones ambientales)



**Instalación**, véase la página desplegable I - II.

**Enlucir por completo la pared y alicatarla hasta la protección de la construcción en bruto.**

**¡Purgar a fondo el sistema de tuberías antes y después de la instalación** (tener en cuenta EN 806)!

**Abrir las llaves de paso del agua fría y del agua caliente y comprobar la estanqueidad de las conexiones.**



**Ajuste de la temperatura,**

véase la página desplegable II.



**Utilisation y ajustes,**

véase la información técnica de productos, 99.0409.xxx / 99.0438.xxx

**Activar el modo de ajuste**

Interrumpir la alimentación de tensión de la electrónica y volver a establecerla tras 10 s.

En el modo de ajuste se ilumina la lámpara de control del sistema sensor cuando se entra en la zona de detección de la grifería.

El modo de ajuste finaliza automáticamente después de 3 minutos.



**Mantenimiento**, véase la página desplegable II.

- Cerrar las llaves de paso del agua.
- Interrumpir la alimentación de tensión.
- Verificar todas las piezas, limpiarlas y cambiarlas en caso de necesidad.



**Piezas de recambio**

Véase la página desplegable I (\* = accesorios especiales)

**Cuidados**

Las indicaciones para los cuidados de esta grifería se encuentran en las instrucciones de conservación adjuntas.

### Fallo/causa/remedio

Fallo	Causa	Remedio
<b>El agua no sale</b>	<ul style="list-style-type: none"> <li>• Tamiz obstruido delante de la electroválvula</li> <li>• Electroválvula defectuosa</li> <li>• Conexión de enchufe sin contacto</li> <li>• No hay tensión                             <ul style="list-style-type: none"> <li>- Fuente de alimentación conmutable defectuosa</li> <li>- Alimentación de tensión desconectada</li> </ul> </li> </ul>	<ul style="list-style-type: none"> <li>- Limpiar el tamiz</li> <li>- Sustituir la electroválvula</li> <li>- Verificar las conexiones de enchufe</li> <li>- Sustituir la fuente de alimentación conmutada</li> <li>- Conectar la alimentación de tensión</li> </ul>
<b>El agua sale sin desearlo</b>	<ul style="list-style-type: none"> <li>• Zona de detección de los sensores ajustada de forma demasiado extensa para las condiciones locales</li> <li>• Descarga automática activa</li> <li>• Electroválvula defectuosa</li> </ul>	<ul style="list-style-type: none"> <li>- Reducir el margen de alcance con el mando a distancia (accesorio especial, núm. de pedido: 36 407) / la aplicación</li> <li>- Esperar 1 - 10 minutos</li> <li>- Sustituir la electroválvula</li> </ul>
<b>Caudal de agua insuficiente</b>	<ul style="list-style-type: none"> <li>• Mousseur sucio</li> <li>• Tamiz de la electroválvula sucio</li> <li>• Tamices en los tubos flexibles de conexión sucios</li> </ul>	<ul style="list-style-type: none"> <li>- Limpiar o sustituir el mousseur</li> <li>- Limpiar el tamiz</li> <li>- Limpiar o sustituir los tamices</li> </ul>
<b>Temperatura de mezclador incorrecta (36 336)</b>	<ul style="list-style-type: none"> <li>• Véase "Caudal de agua insuficiente"</li> <li>• Husillo mezclador calcificado</li> </ul>	<ul style="list-style-type: none"> <li>- Limpiar o sustituir el husillo mezclador</li> </ul>

### Bluetooth®

<b>La conexión no es posible</b>	<ul style="list-style-type: none"> <li>• Sin recepción/conexión interrumpida</li> <li>• Fuente de interferencias en la zona de recepción</li> <li>• Obstáculo en el trayecto radioeléctrico</li> <li>• El agua sale/detección de objeto</li> </ul>	<ul style="list-style-type: none"> <li>- Volver a la zona de recepción</li> <li>- Desactivar la fuente de interferencias (observar la documentación del fabricante)</li> <li>- Retirar el obstáculo del trayecto radioeléctrico</li> <li>- La zona de detección debe estar libre</li> </ul>
<b>Manejo interrumpido durante funcionamiento en curso</b>	<ul style="list-style-type: none"> <li>• Fuente de interferencias en la zona de recepción</li> <li>• Obstáculo en el trayecto radioeléctrico</li> </ul>	<ul style="list-style-type: none"> <li>- Desactivar la fuente de interferencias (observar la documentación del fabricante)</li> <li>- Retirar el obstáculo del trayecto radioeléctrico</li> </ul>



### Informazioni sulla sicurezza



Evitare rischi dovuti alla presenza di cavi di alimentazione di tensione danneggiati. In caso di danneggiamento, il cavo di alimentazione di tensione dovrà essere sostituito dal fabbricante o dal relativo servizio assistenza tecnica oppure da persona di pari qualifica.

- L'installazione deve essere eseguita solo in ambienti antigelo.
- L'alimentatore a commutazione è adatto esclusivamente all'uso in locali chiusi.
- Durante la pulizia, **non** bagnare direttamente o indirettamente con acqua i connettori a innesto.
- È necessario un interruttore separato per commutare l'alimentazione di tensione.
- Impiegare **solo pezzi di ricambio e accessori originali**. L'utilizzo di altre parti comporta il decadimento della garanzia e del marchio CE e può provocare lesioni.



### Condizioni di utilizzo

Bluetooth® - Versione 4.0

È **necessario** innanzitutto installare sul dispositivo mobile **la nuova versione** dell'app necessaria per il funzionamento del sistema. L'app è disponibile gratuitamente in iTunes Store (è necessario avere un account Apple) e in Google Play Store (è necessario avere un account Google), vedere il risvolto di copertina I.

In caso di utilizzo in condizioni ambientali sfavorevoli, in ambienti con pareti in cemento armato, intelaiature in acciaio o ferro, o in prossimità di ostacoli (es. mobili) in metallo, la ricezione Bluetooth potrebbe essere disturbata e interrotta.

Tipo di barriera	Potenziale di interferenza o schermatura
Legno, plastica	Basso
Acqua, mattoni, marmo	Medio
Intonaco, calcestruzzo, vetro, legno massiccio	Elevato
Metallo	Molto elevato

L'adattatore *Bluetooth*<sup>®</sup> funziona a una banda di frequenza di 2,4 GHz.

Evitare l'installazione in prossimità di apparecchi con la stessa banda di frequenza (es. dispositivi LAN wireless, telefoni DECT, ecc. (seguire la documentazione del produttore)).

#### Dati tecnici

- Alimentazione di tensione: 100-240 V AC 50-60 Hz/6,75 V DC
- Potenza: 4 W

#### Bluetooth<sup>®</sup>:

- Potenza assorbita: 1 W
- Potenza di uscita: *Bluetooth*<sup>®</sup> Specifica classe 2
- Bluetooth*<sup>®</sup> - Versione: 4.0
- Bluetooth*<sup>®</sup> - Distanza di trasmissione: ca. 10m (a seconda delle condizioni ambientali)
- Disinserimento di sicurezza automatico: 60 s (regolabile da 6 a 420 s)
- Tempo di funzionamento (regolabile da 0 a 19 s): 1 s
- Campo di ricezione con Kodak Gray Card, lato grigio, 8 x 10", formato orizzontale (regolabile da 15 a 35cm): 25cm

Disinfezione termica consentita.

#### Dati elettrici di prova

- Categoria software: A
- Grado di inquinamento: 2
- Tensione impulsiva di misurazione: 2500 V
- Temperatura di prova di durezza Brinell: 100 °C

La prova di compatibilità elettromagnetica (prova di resistenza alle interferenze) è stata eseguita sia con la tensione sia con la corrente di misurazione.

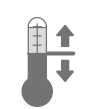


**Installazione**, vedere risolto di copertina I - II.

**Rifinire la parete e applicare le piastrelle fino alla dima di montaggio.**

**Prima e dopo l'installazione, effettuare un lavaggio a fondo del sistema di tubazioni** (osservare le norme EN 806).

**Aprire l'entrata dell'acqua fredda e calda e controllare la tenuta dei raccordi.**



**Regolazione della temperatura**,

vedere risolto di copertina II.



**Utilizzo e regolazioni**,

vedere le informazioni tecniche, 99.0409.xxx / 99.0438.xxx

#### Attivazione della modalità Funzione di regolazione

Interrompere l'alimentazione di tensione all'elettronica e ripristinarla dopo 10 s.

In modalità Funzione di regolazione, avvicinandosi al rubinetto e raggiungendo la zona di rilevamento, si accende la spia di controllo nei sensori.

La modalità Funzione di regolazione termina automaticamente dopo 3 minuti.



**Manutenzione**, vedere risolto di copertina II.

- Chiudere l'entrata dell'acqua.
- Interrompere l'alimentazione di tensione.
- Controllare, pulire ed eventualmente sostituire tutti i pezzi.



**Pezzi di ricambio**

vedere il risolto di copertina I (\* = accessori speciali).

#### Manutenzione ordinaria

Le avvertenze relative alla manutenzione ordinaria del presente rubinetto sono riportate nelle istruzioni per la cura del prodotto accluse.

#### Guasto / Causa / Rimedio

Guasto	Causa	Rimedio
<b>L'acqua non scorre</b>	<ul style="list-style-type: none"> <li>Filtro a monte della valvola elettromagnetica ostruito</li> <li>Valvola elettromagnetica difettosa</li> <li>Connettore a innesto senza contatto</li> <li>Mancanza tensione <ul style="list-style-type: none"> <li>Alimentatore difettoso</li> <li>Tensione di alimentazione disinserito</li> </ul> </li> </ul>	<ul style="list-style-type: none"> <li>Pulire il filtro</li> <li>Sostituire la valvola elettromagnetica</li> <li>Controllare i connettori a innesto</li> <li>Sostituire l'alimentatore.</li> <li>Inserire l'alimentazione elettrica</li> </ul>
<b>Scorrimento non voluto dell'acqua</b>	<ul style="list-style-type: none"> <li>Regolazione troppo ampia della zona di rilevamento dei sensori rispetto alle condizioni locali</li> <li>Erogazione automatica attiva</li> <li>Valvola elettromagnetica difettosa</li> </ul>	<ul style="list-style-type: none"> <li>Ridurre la portata con il telecomando (accessorio speciale, numero di ordine: 36 407) / l'applicazione</li> <li>Attendere 1 - 10 minuti</li> <li>Sostituire la valvola elettromagnetica</li> </ul>

Guasto	Causa	Rimedio
<b>Flusso d'acqua troppo scarso</b>	<ul style="list-style-type: none"> <li>• Mousseur sporco</li> <li>• Filtro a monte della valvola elettromagnetica sporco</li> <li>• Filtri sporchi nei flessibili di raccordo</li> </ul>	<ul style="list-style-type: none"> <li>- Pulire o sostituire il mousseur</li> <li>- Pulire il filtro</li> <li>- Pulire o sostituire i filtri</li> </ul>
<b>Temperatura di miscelazione non corretta (36 336)</b>	<ul style="list-style-type: none"> <li>• Vedere "Flusso d'acqua troppo scarso"</li> <li>• Dispositivo di miscelazione incrostato</li> </ul>	<ul style="list-style-type: none"> <li>- Pulire o sostituire il dispositivo di miscelazione</li> </ul>

#### Bluetooth®

<b>Connessione non consentita</b>	<ul style="list-style-type: none"> <li>• Nessuna ricezione/collegamento interrotto</li> <li>• Sorgente di disturbo nel campo di ricezione</li> <li>• Ostacolo nel percorso di trasmissione</li> <li>• Scorrimento dell'acqua / rilevamento di un oggetto</li> </ul>	<ul style="list-style-type: none"> <li>- Ricontrollare il campo di ricezione</li> <li>- Spegner la sorgente di disturbo (seguire la documentazione del produttore)</li> <li>- Rimuovere l'ostacolo dal percorso di trasmissione</li> <li>- Lasciare libera la zona di rilevamento</li> </ul>
<b>Interruzione durante il funzionamento</b>	<ul style="list-style-type: none"> <li>• Sorgente di disturbo nel campo di ricezione</li> <li>• Ostacolo nel percorso di trasmissione</li> </ul>	<ul style="list-style-type: none"> <li>- Spegner la sorgente di disturbo (seguire la documentazione del produttore)</li> <li>- Rimuovere l'ostacolo dal percorso di trasmissione</li> </ul>

NL

#### Informatie m.b.t. de veiligheid



Voorkom gevaar als gevolg van beschadigde voedingskabels. Bij beschadiging moet de voedingskabel door de fabrikant of de klantenservice of door in gelijke mate geschoold personeel worden vervangen.

- De installatie mag alleen in een vorstbestendige ruimte plaatsvinden.
- De schakelende voeding is uitsluitend geschikt voor gebruik in gesloten ruimtes.
- Spoel de stekeraansluiting tijdens het schoonmaken **niet** direct of indirect met water af.
- De voeding moet afzonderlijk kunnen worden geschakeld.
- Gebruik **uitsluitend originele reserveonderdelen en accessoires**. Door het gebruik van andere onderdelen vervallen de garantie en het CE-keurmerk en kunnen verwondingen optreden.



#### Bedrijfsvoorwaarden

Bluetooth®-versie 4.0.

De **nieuwste versie** van de app die voor de werking van het systeem nodig is, **moet** eerst op het bedieningsapparaat worden geïnstalleerd. De app is gratis beschikbaar in de iTunes Store (hiervoor is een Apple-account nodig) en de Google Play Store (hiervoor is een Google-account nodig), zie uitvouwbaar blad I.

Bij gebruik in ongunstige omgevingsvoorwaarden, in gebouwen/ruimten met betonnen wanden, staal- of ijzerconstructies, of in de buurt van obstakels (bijv. meubels) uit metaal, kan de Bluetooth-ontvangst worden gestoord en verbroken.

Soort barrière	Storings- resp. afschermingspotentieel
Hout, kunststof	Laag
Water, tegels, marmer	Gemiddeld
Gips, beton, glas, massief hout	Hoog
Metaal	Zeer hoog

De Bluetooth®-adapter werkt in het frequentiebereik van 2,4 GHz.

Vermijd installatie in de buurt van apparaten met een identiek frequentiebereik (bijv. WiFi-apparaten, draadloze telefoons, etc. (let op de documentatie van de fabrikant!)).

#### Technische gegevens

- Voeding: 100-240 V AC 50-60 Hz/6,75 V DC
- Vermogen: 4 W

#### Bluetooth®:

- Vermogensverbruik: 1 W
- Uitgangsvermogen: Bluetooth®-specificatie Class 2
- Bluetooth®-versie: 4.0
- Bluetooth®-transmissie-afstand: ca. 10 m (afhankelijk van de omgevingsomstandigheden)
- Automatische veiligheidsuitschakeling: 60 sec. (6 - 420 sec. instelbaar)
- Nalooptijd (0 - 19 sec. instelbaar): 1 sec.
- Detectiebereik met Kodak Gray Card, grijze kant, 8 x 10", dwarsformaat (15 - 35cm instelbaar): 25cm

Thermische desinfectie is mogelijk.

### Elektrische testgegevens

- Softwareklasse
- Verontreinigingsgraad
- Bemeten stootspanning
- Temperatuur van de kogeldruktest

De test van de elektromagnetische compatibiliteit (storingstest) is met de bemeten spanning en de bemeten stroom uitgevoerd.

### Instelmodus activeren

- A Onderbreek de voeding op de elektronica en herstel deze na 10 sec.
  - 2 In de instelmodus brandt het controlelampje in de sensoren, als bij het naderen van de kraan het detectiebereik wordt bereikt.
- De instelmodus eindigt automatisch na 3 minuten.



**Installatie**, zie uitvouwbaar blad I - II.

**Bepleister de muur en breng tegels aan tot tegen de beschermkap.**

**Leidingen vóór en na het installeren grondig spoelen (EN 806 in acht nemen)!**

**Open de koud- en warmwatertoevoer en controleer de aansluitingen op eventuele lekkages.**



**Temperatuur instellen**,

zie uitvouwbaar blad II.



**Bediening en instellingen**,

zie de technische productinformatie, 99.0409.xxx / 99.0438.xxx



**Onderhoud**, zie uitvouwbaar blad II.

- Sluit de watertoevoer af.
- Onderbreek de voeding.
- Controleer, reinig en vervang eventueel alle onderdelen.



**Reserveonderdelen**

zie uitvouwbaar blad I (\* = speciaal toebehoren).

### Reiniging

De aanwijzingen voor de reiniging van deze kraan vindt u in het bijgaande onderhoudsvoorschrift.

### Storing/Oorzaak/Oplossing

Storing	Oorzaak	Oplossing
<b>Water stroomt niet</b>	<ul style="list-style-type: none"><li>• Zeef vóór magneetventiel verstopt</li><li>• Magneetventiel defect</li><li>• Steekverbinding heeft geen contact</li><li>• Geen spanning<ul style="list-style-type: none"><li>- Schakelende voeding defect</li><li>- Voeding uitgeschakeld</li></ul></li></ul>	<ul style="list-style-type: none"><li>- Zeef reinigen</li><li>- Magneetventiel vervangen</li><li>- Steekverbinding controleren</li><li>- Schakelende voeding vervangen</li><li>- Schakel de voeding in</li></ul>
<b>Water stroomt ongewenst</b>	<ul style="list-style-type: none"><li>• Detectiebereik van de sensoren te groot ingesteld voor plaatselijke omstandigheden</li><li>• Automatische spoeling actief</li><li>• Magneetventiel defect</li></ul>	<ul style="list-style-type: none"><li>- Bereik met afstandsbediening (speciale toebehoren, bestelnr.: 36 407) / app reduceren</li><li>- 1 - 10 minuten wachten</li><li>- Magneetventiel vervangen</li></ul>
<b>Te weinig water</b>	<ul style="list-style-type: none"><li>• Mousseur vervuild</li><li>• Zeef vóór magneetventiel verontreinigd</li><li>• Zeven in aansluitslangen verontreinigd</li></ul>	<ul style="list-style-type: none"><li>- Mousseur reinigen of vervangen</li><li>- Zeef reinigen</li><li>- Zeven reinigen of vervangen</li></ul>
<b>Mengtemperatuur niet correct (36 336)</b>	<ul style="list-style-type: none"><li>• Zie "Te weinig water"</li><li>• Mengas verkalkt</li></ul>	<ul style="list-style-type: none"><li>- Mengas reinigen of vervangen</li></ul>

### Bluetooth®

<b>Verbinding niet mogelijk</b>	<ul style="list-style-type: none"><li>• Geen ontvangst/verbinding verbroken</li><li>• Bron van storing in het ontvangstbereik</li><li>• Obstakel op radiografisch traject</li><li>• Water stroomt / Objectdetectie</li></ul>	<ul style="list-style-type: none"><li>- Apparaat terug in ontvangstbereik brengen</li><li>- Bron van de storing uitschakelen (neem de documentatie van de fabrikant in acht!)</li><li>- Obstakel uit het radiografisch traject verwijderen</li><li>- Het detectiebereik moet vrijgehouden worden</li></ul>
<b>Bediening afgebroken tijdens gebruik</b>	<ul style="list-style-type: none"><li>• Bron van storing in het ontvangstbereik</li><li>• Obstakel op radiografisch traject</li></ul>	<ul style="list-style-type: none"><li>- Bron van de storing uitschakelen (neem de documentatie van de fabrikant in acht!)</li><li>- Obstakel uit het radiografisch traject verwijderen</li></ul>

## Säkerhetsinformation



Undvik fara pga skadade spänningsförsörjningskablar. Om spänningsförsörjningskabeln är skadad måste den bytas ut av tillverkaren eller kundservice eller en liknande kvalificerad person.

- Installationen får bara utföras i frostfria utrymmen.
- Transformatorn är endast lämplig för användning i stängda utrymmen.
- Stickförbindningarna får **inte** direkt eller indirekt sprutas av med vatten vid rengöring.
- Spänningsförsörjningen måste kunna kopplas separat.
- **Använd endast original reservdelar och tillbehör.** Användningen av andra delar medför att garantin samt CE-märkningen inte längre gäller och kan leda till personskador.



### Driftsvillkor

Bluetooth® Version 4.0.

Den app som krävs för systemets funktion **måste** först installeras i manöverenheten i sin **senaste version**. Den nödvändiga appen finns att hämta utan kostnad i iTunes Store (du behöver ett Apple-konto) och i Google Play Store (du behöver ett Google-konto), utvecklingssida I.

Om du använder systemet under ogynnsamma yttre förhållanden i rum med armerade betongväggar eller konstruktioner av stål- och järnbalkar, eller i närheten av skrymmande föremål av metall (t.ex. möbler), kan Bluetooth-mottagningen störas och brytas.

Typ av barriär	Störnings-/avskärmningspotential
Trä, plast	Låg
Vatten, tegel, marmor	Medel
Gips, betong, glas, massivt trä	Hög
Metall	Mycket hög

Bluetooth®-adaptorn arbetar på frekvensbandet 2,4 GHz. Undvik att installera adaptorn i närheten av apparater som använder samma frekvensband, t.ex. trådlösa enheter, DECT-telefoner och annat (se tillverkarens dokumentation!).

### Tekniska data

- Spänningsförsörjning: 100-240 V AC 50-60 Hz/6,75 V DC
- Effektopptagning: 4 W

### Bluetooth®:

- Effektopptagning: 1W
- Uteffekt: Bluetooth®-specifikation klass 2
- Bluetooth®-version: 4.0
- Bluetooth®-överföringsavstånd: ca 10 m (beroende på omgivningens förutsättningar)

- Automatisk säkerhetsfrånkoppling: 60 sek (justerbar 6-420 sek)
- Efterriningsstid (justerbar 0-19 sek): 1 sek
- Mottagningsområde med Kodak Gray Card, grå sida, 8 x 10", tvärformat (justerbar 15 - 35cm): 25cm

Termisk desinfektion kan användas.

### Elektriska testdata

- Programvara - klass A
- Föroreningsgrad 2
- Mätspänning 2500 V
- Temperatur på kultrycks kontroll 100 °C

Kontrollen av den elektromagnetiska känsligheten (störkontroll) genomfördes på mätspänningen och mätströmmen.



**Installation**, se utvecklingssida I - II.

**Putsa färdigt väggen och kakla fram till skyddet. Spola noggrant igenom rörledningarna före och efter installationen** (observera EN 806)!

**Öppna kallvatten- och varmvattentillförseln och kontrollera att anslutningarna är täta.**



**Ställa in temperatur**,

se utvecklingssida II.



**Betjäning och inställningar**,

se den tekniska produktinformationen, 99.0409.xxx / 99.0438.xxx

### Aktivera inställningsläge

Avbryt elektronikens spänningsförsörjning och anslut igen efter 10 sek.

I inställningsläget lyser kontrollampen i blandarens sensor, när någon närmar sig armaturens mottagningsområde.

Inställningsläget avslutas automatiskt efter 3 minuter.



**Underhåll**, se utvecklingssida II.

- Stäng av vattentillförseln.
- Avbryt spänningsförsörjningen.
- Kontrollera och rengör alla delar, byt vid behov.



### Reservdelar

se utvecklingssida I (\* = extra tillbehör).

### Skötsel

Skösetips för denna blandare finns i den bifogade skötselanvisningen.

## Störning / Orsak / Åtgärd

Störning	Orsak	Åtgärd
<b>Vattnet rinner inte ut</b>	<ul style="list-style-type: none"> <li>• Silen framför magnetventilen igentäppt</li> <li>• Magnetventilen defekt</li> <li>• Instickningsanslutning utan kontakt</li> <li>• Ingen spänning                             <ul style="list-style-type: none"> <li>- Kopplingsnättdelen defekt</li> <li>- Spänningsförsörjningen fränkopplad</li> </ul> </li> </ul>	<ul style="list-style-type: none"> <li>- Rengör silen</li> <li>- Byte av magnetventil</li> <li>- Kontrollera instickningsanslutningen</li> <li>- Byt ut kopplingsnättdelen</li> <li>- Koppla in spänningsförsörjningen</li> </ul>
<b>Vattnet rinner vid fel tidpunkt</b>	<ul style="list-style-type: none"> <li>• Sensorernas mottagningsområde inställt på för högt värde för denna omgivning</li> <li>• Automatisk spolning aktiv</li> <li>• Magnetventilen defekt</li> </ul>	<ul style="list-style-type: none"> <li>- Reducera räckvidd med fjärrkontroll (extra tillbehör, best.nr: 36 407) / appen</li> <li>- Vänta i 1 - 10 minuter</li> <li>- Byte av magnetventil</li> </ul>
<b>Vattenmängden för liten</b>	<ul style="list-style-type: none"> <li>• Mousseuren nedsmutsad</li> <li>• Sil framför magnetventil nedsmutsad</li> <li>• Silar i anslutningsslangarna nedsmutsad</li> </ul>	<ul style="list-style-type: none"> <li>- Rensning eller byte av mousseur</li> <li>- Rengör silen</li> <li>- Rensning eller byte av sil</li> </ul>
<b>Blandvatten-temperatur inte korrekt (36 336)</b>	<ul style="list-style-type: none"> <li>• Se under "Vattenmängd för liten"</li> <li>• Blandarstag igenkalkad</li> </ul>	<ul style="list-style-type: none"> <li>- Rensning eller byte av blandarstag</li> </ul>

### Bluetooth®

<b>Anslutning inte möjlig</b>	<ul style="list-style-type: none"> <li>• Ingen mottagning/anslutningen avbruten</li> <li>• Störningskälla i mottagningsområdet</li> <li>• Hinder i gnistgap</li> <li>• Vattnet rinner/Objektidentifiering</li> </ul>	<ul style="list-style-type: none"> <li>- Tillbaka i mottagningsområdet</li> <li>- Inaktivera störningskällan (följ tillverkarens anvisningar!)</li> <li>- Ta bort hinder från gnistgapet</li> <li>- Mottagningsområdet måste hållas fritt</li> </ul>
<b>Avbrott under drift</b>	<ul style="list-style-type: none"> <li>• Störningskälla i mottagningsområdet</li> <li>• Hinder i gnistgap</li> </ul>	<ul style="list-style-type: none"> <li>- Inaktivera störningskällan (följ tillverkarens anvisningar!)</li> <li>- Ta bort hinder från gnistgapet</li> </ul>

DK

### Sikkerhedsoplysninger



Undgå fare på grund af beskadigede spændingsforsyningsledninger. Ved beskadigelser skal spændingsforsyningsledningen udskiftes enten af producenten, dennes kundeservice eller en tilsvarende kvalificeret person.

- Installationen må kun foretages i frostsikre rum.
- Switch-mode-strømforsyningen er udelukkende egnet til brug i lukkede rum.
- Der må **ikke** sprøjtes vand direkte eller indirekte på stikforbindelsen under rengøring.
- Spændingsforsyningen skal kunne til-/frakobles separat.
- Anvend **kun originale reserve- og tilbehørsdele**. Anvendes der andre dele, er garantien og CE-mærkningen ikke længere gældende. Det kan desuden medføre tilskadekomst.



### Driftsforhold

Bluetooth® version 4.0.

Den **nyeste version** af den app, der er nødvendig, for at systemet kan fungere, **skal** først installeres på betjeningspanelet. Appen kan hentes gratis i iTunes Store (der kræves en konto hos Apple) og i Google Play Store (der kræves en konto hos Google), se foldeside I.

Ved drift under ugunstige forhold, i rum med vægge af armeret beton, stål- og jernrammer eller i nærheden af forhindringer (f.eks. møbler) af metal, kan Bluetooth-modtagelsen blive forstyrret og afbrudt.

Barrierens art	Interferens- eller afskærmningspotentiale
Træ, kunststof	Lavt
Vand, mursten, marmor	Middel
Puds, beton, glas, massivt træ	Højt
Metal	Meget højt

Bluetooth® adapteren fungerer i frekvensbåndet 2,4 GHz. Installation i nærheden af apparater med samme frekvensbånd (f. eks. W-LAN-enheder, DECT-telefoner, osv. (se producentens dokumentation!)) skal undgås.

#### Tekniske data

- Spændingsforsyning: 100-240 V AC 50-60 Hz/6,75 V DC
- Ydeevne: 4 W

#### Bluetooth®:

- Ydelse: 1 W
- Udgangseffekt: Bluetooth® specifikation Class 2
- Bluetooth® - version: 4.0
- Bluetooth® - overførselsafstand: ca. 10m (afhængigt af omgivelserne)

- Automatisk sikkerhedsstop: 60 s (Kan indstilles mellem 6 - 420 s)
- Efterløbstid (Kan indstilles mellem 0 - 19 s): 1 s
- Dækningsområde med Kodak Gray Card, grå Side, 8 x 10", tværfORMAT (Kan indstilles mellem 15 - 35cm): 25cm

Termisk desinficering mulig.

#### Elektriske testdata

- Softwareklasse A
- Forureningsgrad 2
- Vurderet spændingsimpuls 2.500 V
- Temperatur for kugletrykstest 100 °C

Den elektromagnetiske tolerance (emissionskontrol) blev kontrolleret med den dimensionerede spænding og mærkestrømmen.

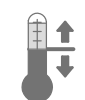


**Installation**, se foldeside I - II.

**Puds væggen færdig, og sæt fliser op til beskyttelsesmanchetten.**

**Skyl rørledningssystemet grundigt før og efter installationen (overhold EN 806)!**

**Åbn for koldt- og varmtvandstilførslen og kontrollér, om tilslutningerne er tætte.**



**Indstilling af temperatur**,

se foldeside II.



**Betjening og indstillinger**,

se tekniske produktinformation, 99.0409.xxx / 99.0438.xxx

#### Aktivering af indstillingsmodus

Afbryd spændingsforsyningen på elektronikken og tilslut den igen efter 10 sek.

I indstillingsmodusen lyser advarselsslampen i følermekanismen, når dækningsområdet nås, idet nogen nærmer sig armaturet.

Indstillingsmodusen afsluttes automatisk efter tre minutter.



**Vedligeholdelse**, se foldeside II.

- Luk for vandstilførslen.
- Afbryd spændingsforsyningen.
- Kontroller alle dele, rens dem, udskift dem evt.



**Reserve dele**

se foldeside I (\* = specialtilbehør).

#### Pleje

Anvisningerne vedrørende pleje af dette armatur er anført i den vedlagte vedligeholdelsesvejledning.

#### Fejl / Årsag / Afhjælpning

Fejl	Årsag	Afhjælpning
<b>Vandet løber ikke</b>	<ul style="list-style-type: none"> <li>• Sien foran magnetventilen er tilstoppet</li> <li>• Magnetventilen er defekt</li> <li>• Stikforbindelsen har ikke kontakt</li> <li>• Ingen spænding <ul style="list-style-type: none"> <li>- DC-DC-omformeren er defekt</li> <li>- Spændingsforsyning deaktiveret</li> </ul> </li> </ul>	<ul style="list-style-type: none"> <li>- Rengør sien</li> <li>- Udskift magnetventilen</li> <li>- Inspicér stikforbindelsen</li> <li>- Udskift DC-DC-omformeren</li> <li>- Tænd for spændingsforsyningen</li> </ul>
<b>Vandet løber utilsigtet</b>	<ul style="list-style-type: none"> <li>• Følermekanismens dækningsområde er indstillet for stort til de givne forhold</li> <li>• Automatisk skylning aktiv</li> <li>• Magnetventilen er defekt</li> </ul>	<ul style="list-style-type: none"> <li>- Reducér rækkevidden med fjernbetjening (specialtilbehør, bestillingsnr.: 36 407) / app</li> <li>- Vent 1 - 10 minutter</li> <li>- Udskift magnetventilen</li> </ul>

Fejl	Årsag	Afhjælpning
<b>Vandmængden er for ringe</b>	<ul style="list-style-type: none"> <li>• Mousseuren er snavset</li> <li>• Sien foran magnetventilen er snavset</li> <li>• Sien i tilslutningslanger er snavset</li> </ul>	<ul style="list-style-type: none"> <li>- Udskift eller rens mousseuren</li> <li>- Rengør sien</li> <li>- Rens sien eller udskift den</li> </ul>
<b>Blandingstemperatur er ikke korrekt (36 336)</b>	<ul style="list-style-type: none"> <li>• Se "Vandmængden er for ringe"</li> <li>• Blandingsakslen er kalket til</li> </ul>	<ul style="list-style-type: none"> <li>- Rengør eller udskift blandingsakslen</li> </ul>

#### Bluetooth®

<b>Forbindelse kan ikke oprettes</b>	<ul style="list-style-type: none"> <li>• Ingen forbindelse/forbindelse afbrudt</li> <li>• Interferenskilde i modtageområdet</li> <li>• Forhindring i vejen for radiosignalet</li> <li>• Vandet løber / registrering af objekt</li> </ul>	<ul style="list-style-type: none"> <li>- Tilbage til modtagelsesområdet</li> <li>- Deaktiver interferenskilde (se producentens dokumentation!)</li> <li>- Fjern forhindringen</li> <li>- Registreringsområdet skal holdes frit</li> </ul>
<b>Betjening afbrydes, mens systemet er i drift</b>	<ul style="list-style-type: none"> <li>• Interferenskilde i modtageområdet</li> <li>• Forhindring i vejen for radiosignalet</li> </ul>	<ul style="list-style-type: none"> <li>- Deaktiver interferenskilde (se producentens dokumentation!)</li> <li>- Fjern forhindringen</li> </ul>

N

#### Sikkerhetsinformasjon



Skadde spenningsforsyningsledninger representerer fare og må unngås. Ved skade må spenningsforsyningsledningen skiftes ut av produsenten, produsentens kundeservice eller av tilsvarende kvalifisert person.

- Må bare installeres i frostsikre rom.
- Strømforsyningsenheten er utelukkende egnet for bruk i lukkede rom.
- Stikkkontakten må **ikke** utsettes for direkte eller indirekte vannsprut i forbindelse med rengjøring.
- Spenningsforsyningen må kunne kobles separat.
- **Bruk kun originale reservedeler og tilbehør.** Bruk av andre deler medfører at garantien opphører og CE-merket blir ugyldig, og kan føre til personskader.



#### Driftsforutsetninger

Bluetooth® Versjon 4.0.

Den nyeste versjonen av appen som er nødvendig for at systemet skal fungere **må** først være installert på enheten i den **nyeste versjonen**: Appen får du gratis i iTunes Store (du må ha en Apple-konto) og i Google Play Store (du må ha en Google-konto), se utbrettside I.

Ved bruk under ugunstige omgivelsesbetingelser i rom med vegger av armert betong, stål- og jernrammer eller i nærheten av hindringer (f.eks. møbler) av metall, kan Bluetooth-mottaket forstyrres og avbrytes.

Type barriere	Støy- eller avskjermingspotensiale
Tre, plast	Lavt
Vann, murstein, marmor	Middels
Puss, betong, glass, heltre	Høyt
Metall	Svært høyt

Bluetooth®-adapteren arbeider i frekvensområdet 2,4 GHz. Installering i nærheten av apparater med samme frekvensbånd (f.eks. W-LAN-enheter, DECT-telefoner, etc. (følg produsentens anvisninger!)) skal unngås.

#### Tekniske data

- Spenningsforsyning: 100-240 V AC 50-60 Hz/6,75 V DC
- Ytelse: 4 W

#### Bluetooth®:

- Effektopptak: 1 W
- Utgangseffekt: Bluetooth®-spesifikasjon Class 2
- Bluetooth® - versjon: 4.0
- Bluetooth® - overføringsavstand: ca. 10 m (avhengig av omgivelsesbetingelsene)
- Automatisk sikkerhetsutkobling: 60 s (6 - 420 s kan stilles inn)
- Etterløpstid (0 - 19 s innstillbar): 1 s
- Registreringsområde med Kodak Grey Card, grå Side, 8 x 10", tverrformat (15 - 35cm innstillbar): 25cm

Termisk desinfeksjon mulig.

#### Elektriske kontrolldata

- Programvareklasse
- Forurensningsklasse
- Tillatt støtspenning
- Temperatur ved kuletrykkontroll

Kontrollen med hensyn til elektromagnetisk kompatibilitet (støyutslippkontroll) er utført med merkespenning og merkestrøm.

A  
2  
2500 V  
100 °C




#### Betjening og innstillinger,

se teknisk produktinformasjon, 99.0409.xxx / 99.0438.xxx

#### Aktivere innstillingsmodus

Avbryt strømtilførselen på elektronikken, og opprett den igjen etter 10 s.

I innstillingsmodus lyser kontrollampen i sensorenheten idet man når registreringsområdet når man nærmer seg armaturen. Innstillingsmodus avsluttes automatisk etter tre minutter.

 **Installering,** se utbrettside I - II.

**Veggen pusses ferdig og flislegges fram til beskyttelsesdekselet.**

**Spyl rørledningssystemet grundig før og etter installasjon (følg EN 806)!**

**Åpne kaldt- og varmtvannstilførselen, og kontroller at koblingene er tette.**



**Vedlikehold,** se utbrettside II.

- Steng vanntilførselen
- Slå av strømtilførselen.
- Kontroller alle delene, rengjør og skift eventuelt ut.



#### Reservedeler

se utbrettside I (\* = ekstra tilbehør).

 **Temperaturjustering,**

se utbrettside II.

#### Pleie

Informasjon om pleie av denne armaturen finnes i vedlagte pleiveiledning.

#### Feilårsak/løsning

Feil	Årsak	Tiltak
<b>Vannet renner ikke</b>	<ul style="list-style-type: none"><li>• Silen foran magnetventilen er tett</li><li>• Magnetventilen er defekt</li><li>• Ingen kontakt på støpsel forbindelsen</li><li>• Ingen spenning<ul style="list-style-type: none"><li>- Strømforsyningsenheten er defekt</li><li>- Spenningsforsyning koblet ut</li></ul></li></ul>	<ul style="list-style-type: none"><li>- Rengjør silen</li><li>- Skift ut magnetventilen</li><li>- Kontroller støpsel forbindelsen</li><li>- Skift ut strømforsyningsenheten</li><li>- Slå på spenningstilførselen</li></ul>
<b>Vannet renner utilsiktet</b>	<ul style="list-style-type: none"><li>• Det innstilte registreringsområdet for sensorenheten er for stort for de lokale forholdene</li><li>• Automatisk spyling er aktiv</li><li>• Magnetventilen er defekt</li></ul>	<ul style="list-style-type: none"><li>- Reduser rekkevidden med fjernkontrollen (ekstra tilbehør, best. nr.: 36 407) / appen</li><li>- Vent 1 - 10 minutter</li><li>- Skift ut magnetventilen</li></ul>
<b>For liten vannmengde</b>	<ul style="list-style-type: none"><li>• Skitten mousseur</li><li>• Silen foran magnetventilen er skitten</li><li>• Skitne siler i forbindelsesslangene</li></ul>	<ul style="list-style-type: none"><li>- Skift ut eller rengjør mousseuren</li><li>- Rengjør silen</li><li>- Skift ut eller rengjør silene</li></ul>
<b>Blandetemperaturen er ikke korrekt (36 336)</b>	<ul style="list-style-type: none"><li>• Se "For liten vannmengde"</li><li>• Forkalkning av blandeakselen</li></ul>	<ul style="list-style-type: none"><li>- Rengjør eller skift ut blandeakselen</li></ul>

#### Bluetooth®

<b>Forbindelse ikke mulig</b>	<ul style="list-style-type: none"><li>• Intet mottak / avbrutt forbindelse</li><li>• Støykilde i mottaksområdet</li><li>• Hindring i sendeområdet</li><li>• Vannet strømmer / objektregistrering</li></ul>	<ul style="list-style-type: none"><li>- Tilbake til mottaksområdet</li><li>- Deaktiver støykilden (følg produsentens dokumentasjon!)</li><li>- Fjern hindringen fra sendeområdet</li><li>- Registreringsområdet må holdes fritt.</li></ul>
<b>Betjening under løpende bruk avbrutt</b>	<ul style="list-style-type: none"><li>• Støykilde i mottaksområdet</li><li>• Hindring i sendeområdet</li></ul>	<ul style="list-style-type: none"><li>- Deaktiver støykilden (følg produsentens dokumentasjon!)</li><li>- Fjern hindringen fra sendeområdet</li></ul>

**Turvallisuusohjeet**

Vioittuneet virransyöttökaapelit aiheuttavat vaaraa. Jos virransyöttökaapeli on vaurioitunut, siinä tapauksessa valmistajan tai tämän valtuuttaman huoltoasentajan tai muun pätevän henkilön tulee vaihtaa se uuteen.

- Asennuksen saa tehdä vain pakkaselta suojatuissa tiloissa.
- Verkkolaite on tarkoitettu yksinomaan sisätiloissa käytettäväksi.
- Puhdistettaessa pistoliittimeen ei saa ruiskuttaa vettä suoraan tai epäsuorasti.
- Virransyötön täytyy olla erikseen kytkettävä.
- Käytä **vain alkuperäisiä varaosia ja lisätarvikkeita**. Muiden osien käyttö johtaa takuun ja CE-tunnusmerkinnän raukeamiseen ja voi aiheuttaa onnettomuuksia.

**Käyttöolosuhteet**

Bluetooth®-versio 4.0.

Järjestelmän toimintaa varten tarvittavan sovelluksen **uusin versio täytyy** ensin asentaa käyttölaitteeseen seuraavasti: Tarvittava sovellus on saatavana maksutta iTunes Store -kaupasta (Apple-tili tarvitaan) ja Google Play -kaupasta (Google-tili tarvitaan), katso kääntöpuolen sivu I.

Käytettäessä epäedullisissa ympäristöolosuhteissa, huoneissa, joissa seinät ovat teräsbetonia, teräs- ja rautakehyksissä tai jos lähistöllä on metallisteitä (esim. huonekalut), Bluetooth-vastaanotto voi häiriintyä ja katketa.

Rajoitusten laatu	Mahdollinen häiriö- tai säteilytekijä
Puu, muovi	Matala
Vesi, tiilet, marmori	Keskikorkea
Rappaus, betoni, lasi, massiivipuu	Korkea
Metalli	Erittäin korkea

Bluetooth®-adapteri toimii taajuusalueella 2,4 GHz. Asennusta samalla taajuusalueella toimivien laitteiden läheisyydessä (esim. WLAN-laitteet, DECT-puhelimet, jne. (noudata valmistajan dokumentaatiota!)) tulee välttää.

**Tekniset tiedot**

- Virransyöttö: 100-240 V AC 50-60 Hz/6,75 V DC
- Teho: 4 W

**Bluetooth®:**

- Ottoteho: 1 W
- Antoteho: Bluetooth®-teholuokka 2
- Bluetooth® - Versio: 4.0
- Bluetooth® - Siirtoetäisyys: n. 10 m (riippuu ympäristöolosuhteista)

- Automaattinen turvakatkaisu: 60s (6 - 420 s säädettävä)
- Jälkivirtausaika (0 - 19 s säädettävä): 1s
- Tunnistusalue Kodak Gray Cardin kanssa, harmaa Sivu, 8 x 10", poikittaiskoko (15 - 35cm säädettävä): 25cm

Terminen desinfiointi mahdollinen.

**Sähköiset tarkastustiedot**

- Ohjelmistoluokka A
- Likaantumisaste 2
- Nimellinen syöksyjännite 2500 V
- Brinellin kovuuskokeen lämpötila 100 °C

Sähkömagneettisen mukautuvuuden tarkastus (häiriösäteily tarkastus) on tehty nimellisjännitteellä ja nimellisvirralla.



**Installation**, katso kääntöpuolen sivu I - II.

**Rappaa seinä valmiiksi ja laatoita se kotelon kanteen asti.**

**Huuhtelee putkistot huolellisesti ennen ja jälkeen asennuksen (EN 806 huomioitava)!**

**Avaa kylmän ja lämpimän veden tulo ja tarkasta liitäntöjen tiiviys.**



**Lämpötilan säätö,**

katso kääntöpuolen sivu II.



**Käyttö ja asetukset,**

ks. tekninen tuotetiedote, 99.0409.xxx / 99.0438.xxx

**Säätötilan aktivointi**

Katkaise virransyöttö elektroniikkayksiköstä ja kytke jälleen 10 s kuluttua.

Säätötilassa tunnistimen merkkivalo palaa, kun tunnistusalue saavutetaan laitetta lähestyttäessä.

Säätötila päättyy automaattisesti 3 minuutin kuluttua.



**Huolto**, katso kääntöpuolen sivu II.

- Sulje vedentulo.
- Katkaise virransyöttö.
- Tarkasta, puhdista ja tarvittaessa vaihda kaikki osat.

**Varaosat**

Katso kääntöpuolen sivu I (\* = lisätarvike).

**Hoito**

Tämän laitteen hoitoa koskevat ohjeet on annettu mukana olevassa hoito-oppaassa.

## Häiriö / syy / korjaus

Häiriö	Syy	Korjaus
<b>Vesi ei virtaa</b>	<ul style="list-style-type: none"> <li>• Magneettiventtiilin edessä oleva siivilä tukossa</li> <li>• Magneettiventtiili viallinen</li> <li>• Pistoliittimen kosketushäiriö</li> <li>• Ei jännitettä                             <ul style="list-style-type: none"> <li>- Kytkenäverkkoalaite rikki</li> <li>- Virransyöttö poiskytketty</li> </ul> </li> </ul>	<ul style="list-style-type: none"> <li>- Puhdista siivilä</li> <li>- Vaihda magneettiventtiili</li> <li>- Tarkasta pistoliitin</li> <li>- Vaihda kytkenäverkkoalaite</li> <li>- Kytke virransyöttö päälle</li> </ul>
<b>Vesi virtaa itsestään</b>	<ul style="list-style-type: none"> <li>• Tunnistinlaitteiston tunnistusalue säädetty liian suureksi paikallisiin olosuhteisiin nähden</li> <li>• Automaattinen huuhtelu aktivoitu</li> <li>• Magneettiventtiili viallinen</li> </ul>	<ul style="list-style-type: none"> <li>- Vähennä toimintaetäisyyttä kauko-ohjaimella (lisätarvike, tilaus-nro: 36 407) / sovelluksen</li> <li>- Odota 1 - 10 minuuttia</li> <li>- Vaihda magneettiventtiili</li> </ul>
<b>Vesimäärä liian vähäinen</b>	<ul style="list-style-type: none"> <li>• Likainen poresuutin</li> <li>• Magneettiventtiilin edessä oleva siivilä likaantunut</li> <li>• Liitäntäletkujen siivilät likaantuneet</li> </ul>	<ul style="list-style-type: none"> <li>- Poresuuttimen puhdistus tai vaihto</li> <li>- Puhdista siivilä</li> <li>- Siivilöiden puhdistus tai vaihto</li> </ul>
<b>Sekoituslämpötila virheellinen (36 336)</b>	<ul style="list-style-type: none"> <li>• Ks. Vesimäärä liian vähäinen</li> <li>• Sekoitusakseliin kerääntynyt kalkkia</li> </ul>	<ul style="list-style-type: none"> <li>- Sekoitusakselien puhdistus tai vaihto</li> </ul>

### Bluetooth®

<b>Yhteys ei ole mahdollinen</b>	<ul style="list-style-type: none"> <li>• Ei vastaanoton/yhteyden katkeamista</li> <li>• Häiriölähde vastaanottoalueella</li> <li>• Este radioyhteydessä</li> <li>• Vesi virtaa / kohteen havainnointi</li> </ul>	<ul style="list-style-type: none"> <li>- Takaisin vastaanottoalueelle</li> <li>- Deaktivoi häiriölähde (noudata valmistajan dokumentaatiota!)</li> <li>- Poista radioyhteyden este</li> <li>- Tunnistusalue täytyy pitää vapaana</li> </ul>
<b>Toiminta katkeaa kesken jatkuvan käytön</b>	<ul style="list-style-type: none"> <li>• Häiriölähde vastaanottoalueella</li> <li>• Este radioyhteydessä</li> </ul>	<ul style="list-style-type: none"> <li>- Deaktivoi häiriölähde (noudata valmistajan dokumentaatiota!)</li> <li>- Poista radioyhteyden este</li> </ul>

PL

### Informacje dotyczące bezpieczeństwa



Należy unikać niebezpieczeństw związanych z uszkodzonym przewodem zasilającym. W przypadku uszkodzenia przewodu zasilającego powinien on zostać wymieniony przez producenta, jego dział obsługi klienta lub odpowiednio przeszkoloną osobę.

- Montaż można wykonać tylko w pomieszczeniach zabezpieczonych przed mrozem.
- Zasilacz impulsowy przystosowany jest wyłącznie do użytku w pomieszczeniach zamkniętych.
- Podczas czyszczenia złącze wtykowe **nie** może zetknąć się bezpośrednio lub pośrednio z wodą.
- Wymagane jest osobne włączanie zasilania elektrycznego.
- Należy używać **wyłącznie oryginalnych części zamiennych i akcesoriów**. Korzystanie z innych części spowoduje utratę gwarancji oraz oznaczenia CE i może doprowadzić do obrażeń ciała.



### Warunki eksploatacji

Wersja Bluetooth® 4.0.

**Najnowsza wersja** aplikacji wymaganej przez funkcję **musi** zostać najpierw zainstalowana na urządzeniu sterującym. Potrzebną aplikację można bezpłatnie pobrać w serwisach iTunes Store (niezbędne jest posiadanie konta w sklepie Apple) lub Google Play Store (niezbędne jest posiadanie konta w sklepie Google), patrz strona rozkładana I.

W przypadku eksploatacji w niekorzystnych warunkach otoczenia, w pomieszczeniach o ścianach z żelazobetonu, w pobliżu elementów stalowych, ram żelaznych lub innych przeszkód (np. mebli) wykonanych z metalu odbiór Bluetooth może zostać zakłócony lub przerwany.

Rodzaj bariery	Potencjał zakłócający/ ekranujący
Drewno, tworzywo sztuczne	Niski
Woda, cegła, marmur	Średni
Tynk, beton, szkło, lite drewno	Wysoki
Metal	Bardzo wysoki

Adapter *Bluetooth*<sup>®</sup> działa w paśmie częstotliwości 2,4 GHz. Należy unikać instalacji w pobliżu urządzeń o takim samym paśmie częstotliwości [np. urządzenia WLAN, telefony DECT itd. (należy przestrzegać dokumentacji producenta!).]

#### Dane techniczne

- Napięcie zasilające: 100-240 V AC 50-60 Hz / 6,75 V DC
- Moc: 4 W

#### *Bluetooth*<sup>®</sup>:

- Pobór mocy: 1 W
- Moc wyjściowa: *Bluetooth*<sup>®</sup> klasa specyfikacji 2
- Wersja *Bluetooth*<sup>®</sup>: 4.0
- Zasięg transmisji *Bluetooth*<sup>®</sup>: ok. 10 m  
(w zależności od warunków otoczenia)
- Automatyczny wyłącznik zabezpieczający: 60 s  
(możliwość ustawienia 6 - 420 s)
- Nastawianie czasu wypływu wody (0 - 19 s): 1 s
- Obszar detekcji według Kodak Gray Card, szara strona, 8 x 10", orientacja pozioma (15 - 35cm): 25cm

Możliwa dezynfekcja termiczna.

#### Elektryczne dane kontrolne

- Klasa oprogramowania A
- Stopień zabrudzenia 2
- Pomiarowe napięcie udarowe 2 500 V
- Temperatura pomiaru twardości kulkowej 100 °C

Pomiar kompatybilności elektromagnetycznej (pomiar emisji zakłóceń) został przeprowadzony przy napięciu i prądzie pomiarowym.

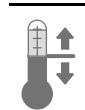


**Instalacja**, zob. str. rozkładana I - II.

Otynkować ścianę i wyłożyć płytkami do krawędzi osłony.

Przed instalacją i po niej dokładnie przepłukać przewody rurowe (przestrzegać EN 806)!

Odkręcić zawory doprowadzenia zimnej i ciepłej wody oraz sprawdzić szczelność połączeń.



**Regulacja temperatury**,

zob. str. rozkładana II.



**Obsługa i ustawiania**,

zob. informacja techniczna, 99.0409.xxx / 99.0438.xxx

#### Uruchamianie trybu nastawczego

Odłączyć napięcie zasilające układu elektronicznego i ponownie podłączyć po 10 s.

W trybie nastawczym powinna zapalić się lampka kontrolna układu czujników armatury, jeżeli osiągnięty zostanie obszar detekcji czujnika.

Tryb nastawczy jest kończony automatycznie po upływie 3 minut.



**Konserwacja**, zob. str. rozkładana II.

- Odciać dopływ wody
- Przerwać zasilanie napięciem.
- Sprawdzić wszystkie części, oczyścić i ewentualnie wymienić.



**Części zamienne**

zob. strona rozkładana I  
(\* = wyposażenie dodatkowe).

#### Pielęgnacja

Wskazówki dotyczące pielęgnacji armatury zamieszczono w załączonej instrukcji pielęgnacji.

#### Usterka/przyczyna/środek zaradczy

Usterka	Przyczyna	Środki zaradcze
<b>Woda nie płynie</b>	<ul style="list-style-type: none"> <li>Zatkane sitko w zaworze elektromagnetycznym</li> <li>Uszkodzony zawór elektromagnetyczny</li> <li>Brak styku w połączeniu wtykowym</li> <li>Brak napięcia</li> <li>- Uszkodzony zasilacz impulsowy</li> <li>- Wyłączone napięcie zasilające</li> </ul>	<ul style="list-style-type: none"> <li>Oczyścić sitko</li> <li>Wymienić zawór elektromagnetyczny</li> <li>Sprawdzić złącze wtykowe</li> <li>Wymienić zasilacz impulsowy</li> <li>Włączyć napięcie zasilające</li> </ul>
<b>Woda wypływa bez potrzeby</b>	<ul style="list-style-type: none"> <li>Obszar detekcji układu czujników w obecnym otoczeniu jest zbyt duży</li> <li>Aktywne splukiwanie automatyczne</li> <li>Uszkodzony zawór elektromagnetyczny</li> </ul>	<ul style="list-style-type: none"> <li>Zmniejszyć zasięg za pomocą pilota (wyposażenie dodatkowe, nr katalog.: 36 407) / aplikacji</li> <li>Odczekać 1 - 10 minut</li> <li>Wymienić zawór elektromagnetyczny</li> </ul>

Usterka	Przyczyna	Środki zaradcze
Zbyt mały przepływ wody	<ul style="list-style-type: none"> <li>Zabrudzony perlator</li> <li>Zanieczyszczony sitko przed zaworem elektromagnetycznym</li> <li>Zabr. filtry siat. w węzłach rzyłączeniowych</li> </ul>	<ul style="list-style-type: none"> <li>Wyczyścić lub wymienić perlator</li> <li>Oczyścić filtr siatkowy</li> <li>Czyszczenie lub wymiana sitek</li> </ul>
Temperatura zmieszanej wody nie jest prawidłowa (36 336)	<ul style="list-style-type: none"> <li>Zob. „Zbyt mały przepływ wody”</li> <li>Osad wapienny na wałku mieszającym</li> </ul>	<ul style="list-style-type: none"> <li>Czyszczenie lub wymiana wałka mieszającego</li> </ul>

#### Bluetooth®

Połączenie niemożliwe	<ul style="list-style-type: none"> <li>Brak odbioru/połączenie przerwane</li> <li>Źródło zakłóceń w obszarze zasięgu</li> <li>Przeszkoda na ścieżce transmisji radiowej</li> <li>Woda płynie/Wykrycie obiektu</li> </ul>	<ul style="list-style-type: none"> <li>Ponownie umieścić urządzenie w obszarze zasięgu</li> <li>Dezaktywować źródło zakłóceń (przestrzegać dokumentacji producenta!)</li> <li>Usunąć przeszkodę ze ścieżki transmisji radiowej</li> <li>Obszar detekcji musi być pusty</li> </ul>
Obsługa przerwana w trakcie pracy	<ul style="list-style-type: none"> <li>Źródło zakłóceń w obszarze zasięgu</li> <li>Przeszkoda na ścieżce transmisji radiowej</li> </ul>	<ul style="list-style-type: none"> <li>Dezaktywować źródło zakłóceń (przestrzegać dokumentacji producenta!)</li> <li>Usunąć przeszkodę ze ścieżki transmisji radiowej</li> </ul>



يمكن تنزيل التعليمات الإضافية لاستخدام التطبيق من [www.grohe.com/tpi/infrared-bluetooth](http://www.grohe.com/tpi/infrared-bluetooth)

يجب إجراء تثبيت خارج كابينة البخار في منطقة الوصول. يعمل مهيبىء Bluetooth® بنطاق تردد 2.4 جيجا هرتز. يجب تجنب التثبيت بالقرب من الأجهزة ذات نفس نطاق التردد (على سبيل المثال، الأجهزة اللاسلكية والهواتف الرقمية اللاسلكية (DECT) وهكذا (راجع مستندات المصنع)).

#### البيانات الفنية

- فلتية الإمداد: 100-240 فلت للتيار المتردد 50-60 هرتز/6.75 فلت للتيار المتردد
- الطاقة الكهربائية المسحوبة: 4 واط
- استهلاك الطاقة: 1 واط
- الخرج: Bluetooth® - الفئة 2
- Bluetooth® - الإصدار: 4.0
- Bluetooth® - مسافة النقل: حوالي 10م (وفقاً لظروف البيئة)
- إيقاف الأمان الأوتوماتيكي: 60 ث (420 - 6 ث قابل للضبط)
- زمن التتبع (19 - 0 ث قابل للضبط): 1 ث
- نطاق الاستقبال وفقاً للبطاقة الرمادية من كوداك (Kodak Gray Card)، الجانب الرمادي، "8x10"، أقي (15 - 35 سم قابل للضبط): 25 سم
- سكن إجراء التعقيم الحراري.

#### ملاحظات الأمان

تجنب الخطر الناتج عن كابلات الإمداد بالفلتية التالفة. في حالة تلف كابل الإمداد بالفلتية، يجب استبداله من قبل المصنع أو قسم خدمة العملاء أو من قبل شخص مؤهل على قدم المساواة.

- لا يمكن التركيب إلا في الغرف الخالية من الجليد.
- تعتبر وحدة الإمداد بالطاقة ذات التغذية المتناوبة مناسبة للاستخدام داخل المنازل فقط.
- يجب ألا يتم رش وصلات القابس بالمياه سواء بطريقة مباشرة أو غير مباشرة عند تنظيفها.
- يجب أن تكون فلتية الإمداد قابلة للتحويل بطريقة منفصلة.
- لا تستخدم سوى قطع الغيار والإضافات الأصلية. سيؤدي استخدام قطع غيار أخرى إلى إلغاء الضمان والرقم التعريفي لجهة التعاقد (CE)، وقد يؤدي إلى حدوث إصابات.



#### ضغط التشغيل

#### مصادر التداخل

مع إصدار Bluetooth® 4.0

يجب أولاً تثبيت التطبيق المطلوب لوظيفة محطة التزصيف على يتوفر التطبيق المطلوب مجاناً في متجر iTunes (يتطلب وجود حساب Apple) ومتجر Google Play (يتطلب وجود حساب Google). راجع الصفحة المطوية.

بالنسبة للتشغيل في ظل الظروف البيئية المعاكسة، في المياني / الغرف ذات الحوائط الأسمنتية المقواة أو الإطارات الفولاذية والحديدية، أو بالقرب من إعاقات المعادن (على سبيل المثال الأثاث)، يمكن إعاقة أو مقاطعة استقبال Bluetooth.

نوع الإعاقة	التداخل أو الإعاقة المحتملة
الخشب، المواد الصناعية	منخفض
المياه، قوالب الحجارة، الرخام	متوسط
المواد اللاصقة، الأسمنت، الزجاج، خشب صلب	عالي
المعدن	مرتفع للغاية

**التشغيل و الضبط**  
رؤية المنتج الفني 99.0409.xxx / 99.0438.xxx



#### تنشيط نمط الضبط

قم بفصل الإمداد بالطاقة من الإلكترونيات ثم أعد توصيله بعد ١٠ ثوان .  
يضيء ضوء المراقبة في جهاز التحسس في نمط الضبط عند الوصول لمجال الكشف للخلاط بواسطة أحد المستخدمين القريبين.  
يتم إنهاء نمط الضبط بعد ٣ دقائق أوتوماتيكياً.

#### الصيانة راجع الصفحة المطوية II

- قم بإيقاف خط تغذية المياه الساخنة والباردة.
- افصل فلتية الإمداد.
- افحص كل المكونات وقم بتنظيفها واستبدالها إذا لزم الأمر.



#### قطع الغيار

راجع الصفحة المطوية I (\* = إضافات خاصة)



#### الخدمة والصيانة

للحصول على إرشادات حول خدمة وصيانة هذا الخلاط الرجاء الاطلاع على تعليمات الخدمة والصيانة المرفقة.

#### بيانات الاختبار الكهربائي

- فئة البرنامج
- فئة التلوث
- فلتية التدفق المقدر
- درجة حرارة اختبار الضغط الكروي

تم إجراء اختبار التوافق الكهرومغناطيسي (فحص التشويش الصادر) على الفلتية المقدره والتيار المقدر.  
في حالة تعدى ضغط الانسياب 0.5 ميغاباسكال، يجب تركيب مخفض للضغط.

#### التركيب راجع الصفحة المطوية I - II

قم بتجسيص الحائط وتركيب البلاط الخاص به، واستبعاد منطقة وافي التركيب الأساسي.

شطف المواسير بالكامل قبل التركيب وبعده (راجع EN 806).

افتح خط تغذية المياه الساخنة والباردة وتحقق من إحكام التوصيلات وعدم تسربها.



#### ضبط درجة الحرارة،

راجع الصفحة المطوية II.



#### الخلل/السبب/الحل

الخلل	السبب	الحل
عدم تدفق المياه	انسداد جهة التيار لمصفاة الصمام بالملف اللولبي قفل الصمام بملف لولبي واصل القابس غير متصل لا يوجد فلتية - عطل في وضع الإمداد بالطاقة المفتوح - إغلاق الإمداد كهربائي	تنظيف المصفاة أو استبدالها استبدال الصمام بملف لولبي تحقق من واصل القابس استبدل وضع الإمداد بالطاقة المفتوح قم بفتح تغذية الفلتية
تدفق المياه ليس بالقدر المرغوب فيه	هبطت مجال كشف جهاز التحسس بشكل أكثر من اللازم للشروط المحلية لشطف الأوتوماتيكي نشط قفل الصمام بملف لولبي	خفض المجال باستخدام جهاز التحكم عن بعد (الإضافة الخاصة، رقم الطنينة: 36 407) / التطبيق لانتظار لمدة تتراوح ما بين دقيقة واحدة و ١٠ دقائق استبدال الصمام بملف لولبي
معدل التدفق منخفض جداً	لمرغي ملوث قوت جهة التيار لمصفاة الصمام بالملف اللولبي قوت المصافي في خرطوم توصيل المياه	تنظيف المرغي أو استبداله تنظيف المصفاة تنظيف المصافي أو استبدالها
تركيبة الخلط غير صحيحة	راجع "معدل التدفق منخفض جداً" كلس على عمود دوران الخلط	تنظيف عمود دوران الخلط أو استبداله

#### Bluetooth

التوصيل غير ممكن	<ul style="list-style-type: none"> <li>• جهاز آخر متصل بالفعل</li> <li>• لا يوجد استقبال/الاتصال تمت مقاطعته</li> <li>• التداخلات في منطقة الاستقبال</li> <li>• عائق في مسار الإرسال / الكشف عن الكائن</li> </ul>	<ul style="list-style-type: none"> <li>- قم بالفصل وإجراء الاقتران مرة أخرى</li> <li>- أعد الجهاز إلى نطاق الاستقبال</li> <li>- افصل مصدر التداخل (راجع مستندات المصنع)</li> <li>- قم بإزالة من مسار اللاسلكي</li> </ul>
توقف أثناء التشغيل	<ul style="list-style-type: none"> <li>• التداخلات في منطقة الاستقبال</li> <li>• عائق في مسار الإرسال</li> </ul>	<ul style="list-style-type: none"> <li>- افصل مصدر التداخل (راجع مستندات المصنع)</li> <li>- قم بإزالة من مسار اللاسلكي</li> </ul>



### Πληροφορίες ασφαλείας



Αποφύγετε τους κινδύνους από τα φθαρμένα καλώδια τροφοδοσίας τάσης. Εάν το καλώδιο τροφοδοσίας τάσης έχει φθαρεί, θα πρέπει να αντικατασταθεί από τον κατασκευαστή, το σέρβις ή αντίστοιχα από ένα κατάλληλα καταρτισμένο άτομο.

- Η εγκατάσταση επιτρέπεται αποκλειστικά σε προστατευμένους από τον παγετό χώρους.
- Το τροφοδοτικό προορίζεται αποκλειστικά για χρήση σε κλειστούς χώρους.
- Κατά τον καθαρισμό, οι ακροδέκτες **δεν** πρέπει να έρθουν, άμεσα ή έμμεσα, σε επαφή με νερό.
- Η τροφοδοσία τάσης θα πρέπει να συνδεθεί ξεχωριστά.
- Χρησιμοποιείτε **αποκλειστικά γνήσια ανταλλακτικά και αξεσουάρ**. Η χρήση άλλων εξαρτημάτων συνεπάγεται την ακύρωση της εγγύησης και του σήματος CE, ενώ μπορεί να οδηγήσει σε τραυματισμούς.



### Προϋποθέσεις λειτουργίας

Έκδοση Bluetooth® 4.0.

Η νεότερη έκδοση της αναγκαίας για τη λειτουργία του συστήματος εφαρμογής **πρέπει** πρώτα να εγκατασταθεί στη συσκευή χειρισμού. Η εφαρμογή διατίθεται δωρεάν στο iTunes Store (απαιτείται λογαριασμός στην Apple) και στο Google Play Store (απαιτείται λογαριασμός στη Google), βλέπε αναδιπλούμενη σελίδα I.

Σε περίπτωση χειρισμού υπό δυσχερείς συνθήκες περιβάλλοντος, π.χ. σε χώρους με τοίχους από σκυρόδεμα και χάλυβα, με χάλυβα και πλαίσια από χάλυβα ή κοντά σε μεταλλικά εμπόδια (π.χ. έπιπλα), η λήψη Bluetooth ενδέχεται να παρουσιάσει προβλήματα και να διακοπεί.

Είδος εμπόδιου	Κίνδυνος παρεμβολών ή/και θωράκισης
Ξύλο, πλαστικό	Χαμηλός
Νερό, τούβλο, μάρμαρο	Μεσαίος
Σοβάς, σκυρόδεμα, γυαλί, μασίφ ξύλο	Υψηλός
Μέταλλο	Ιδιαίτερα υψηλός

Η διάταξη προσαρμογής Bluetooth® λειτουργεί στη ζώνη συχνοτήτων 2,4GHz.

Θα πρέπει να αποφεύγεται η εγκατάσταση κοντά σε συσκευές που λειτουργούν στην ίδια ζώνη συχνοτήτων (π.χ. συσκευές W-LAN, τηλέφωνα DECT κ.λπ. (λαμβάνετε υπόψη την τεκμηρίωση του κατασκευαστή!)).

### Τεχνικά στοιχεία

- Τροφοδοσία τάσης: 100-240 V AC 50-60 Hz/6,75 V DC
- Ισχύς: 4 W

#### Bluetooth®:

- Λήψη ισχύος: 1W
- Ισχύς εξόδου: Bluetooth® Class 2
- Έκδοση Bluetooth®: 4.0
- Απόσταση μετάδοσης Bluetooth®: περ. 10m (ανάλογα με τις συνθήκες περιβάλλοντος)

- Αυτόματη διακοπή ασφαλείας: 60 s (6 - 420 s, ρυθμιζόμενη)
- Χρόνος υστέρησης (0 - 19 s ρυθμιζόμενος): 1 s
- Περιοχή ανίχνευσης με Kodak Gray Card, γκρι σελίδα, 8 x 10", οριζόντια διάταξη (15 - 35cm ρυθμιζόμενη): 25cm

Η θερμική απολύμανση είναι δυνατή.

### Ηλεκτρικά στοιχεία ελέγχου

- Κατηγορία λογισμικού: A
- Βαθμός ρύπανσης: 2
- Κρουστική τάση μέτρησης: 2500 V
- Θερμοκρασία του ελέγχου πίεσης σφαίρας: 100 °C

Ο έλεγχος της ηλεκτρομαγνητικής συμβατότητας (έλεγχος εκπομπής κυμάτων παρεμβολής) πραγματοποιήθηκε με την τάση μέτρησης και το ρεύμα μέτρησης.



**Εγκατάσταση**, βλέπε αναδιπλούμενη σελίδα I - II.

**Τοποθετήστε το επίχρισμα στον τοίχο και περάστε τα πλακάκια μέχρι την προστασία τοιχοποιίας.**

**Ξεπλύνετε καλά το σύστημα σωληνώσεων πριν και μετά την εγκατάσταση** (σύμφωνα με τις προδιαγραφές EN 806)!

**Ανοίξτε τις παροχές κρύου και ζεστού νερού και ελέγξτε τη στεγανότητα των συνδέσεων.**



### Ρύθμιση της θερμοκρασίας,

βλέπε αναδιπλούμενη σελίδα II.



### Χειρισμός και ρυθμίσεις,

βλ. τεχνικές πληροφορίες, 99.0409.xxx / 99.0438.xxx

### Ενεργοποίηση κατάστασης ρυθμίσεων

Διακόψτε την τροφοδοσία τάσης του ηλεκτρονικού συστήματος και αποκαταστήστε την μετά από 10 δευτερόλεπτα.

Στην κατάσταση ρύθμισης ανάβει η λυχνία ελέγχου του αισθητήρα, εάν κάποιος προσεγγίσει το εξάρτημα και εισέλθει εντός της περιοχής ανίχνευσης.

Η κατάσταση ρύθμισης τερματίζεται αυτόματα μετά από 3 λεπτά.



### Συντήρηση, βλέπε αναδιπλούμενη σελίδα II.

- Διακόψτε την παροχή νερού
- Διακόψτε την τροφοδοσία τάσης.
- Ελέγξτε όλα τα εξαρτήματα, καθαρίστε τα, αν χρειάζεται, αντικαταστήστε τα.



### Ανταλλακτικά

βλέπε αναδιπλούμενη σελίδα I  
(\* = Πρόσθετος εξοπλισμός).

### Περιποίηση

Τις οδηγίες που αφορούν την περιποίηση αυτού του εξαρτήματος μπορείτε να τις πάρετε από τις συνημμένες οδηγίες περιποίησης.

### Βλάβη / Αιτία / Αντιμετώπιση

Βλάβες	Αιτίες	Αντιμετώπιση
<b>Το νερό δεν ρέει</b>	<ul style="list-style-type: none"> <li>• Το φίλτρο της μαγνητικής βαλβίδας έχει βουλώσει</li> <li>• Η μαγνητική βαλβίδα έχει υποστεί βλάβη</li> <li>• Απουσία επαφής των ακροδεκτών</li> <li>• Δεν υπάρχει τάση               <ul style="list-style-type: none"> <li>- Βλάβη τροφοδοτικού</li> <li>- Τάση τροφοδοσίας απενεργοποιημένη</li> </ul> </li> </ul>	<ul style="list-style-type: none"> <li>- Καθαρίστε το φίλτρο</li> <li>- Αντικαταστήστε τη μαγνητική βαλβίδα</li> <li>- Ελέγξτε τους ακροδέκτες</li> <li>- Αντικατάσταση τροφοδοτικού</li> <li>- Ενεργοποιήστε την τροφοδοσία τάσης</li> </ul>
<b>Το νερό ρέει όταν δεν πρέπει</b>	<ul style="list-style-type: none"> <li>• Έχει ρυθμιστεί μία μεγάλη περιοχή ανίχνευσης αισθητήρα για τις συγκεκριμένες συνθήκες του χώρου</li> <li>• Η αυτόματη πλύση είναι ενεργή</li> <li>• Η μαγνητική βαλβίδα έχει υποστεί βλάβη</li> </ul>	<ul style="list-style-type: none"> <li>- Μειώστε την εμβέλεια με το τηλεχειριστήριο (Προαιρετικός εξοπλισμός, κωδ. παρ. 36 407) / εφαρμογή</li> <li>- Περιμένετε 1 - 10 λεπτά</li> <li>- Αντικαταστήστε τη μαγνητική βαλβίδα</li> </ul>
<b>Μειωμένη ποσότητα νερού</b>	<ul style="list-style-type: none"> <li>• Λερωμένο φίλτρο</li> <li>• Το φίλτρο της μαγνητικής βαλβίδας έχει λερωθεί</li> <li>• Τα φίλτρα στους σωλήνες σύνδεσης έχουν λερωθεί</li> </ul>	<ul style="list-style-type: none"> <li>- Αντικαταστήστε ή καθαρίστε το φίλτρο</li> <li>- Καθαρίστε το φίλτρο</li> <li>- Καθαρίστε ή αντικαταστήστε τα φίλτρα</li> </ul>
<b>Λανθασμένη θερμοκρασία μίξης (36 336)</b>	<ul style="list-style-type: none"> <li>• Βλέπε ενότητα "Μειωμένη ποσότητα νερού"</li> <li>• Άλατα στον άξονα μίξης</li> </ul>	<ul style="list-style-type: none"> <li>- Καθαρίστε ή αντικαταστήστε τον άξονα μίξης</li> </ul>

#### Bluetooth®

<b>Δεν είναι δυνατή η σύνδεση</b>	<ul style="list-style-type: none"> <li>• Δεν πραγματοποιείται λήψη/η σύνδεση διακόπηκε</li> <li>• Παρατηρείται μια πηγή παρεμβολών στην περιοχή λήψης</li> <li>• Παρατηρείται κάποιο εμπόδιο στη ζώνη μετάδοσης</li> <li>• Ροή νερού / Ανίχνευση αντικειμένου</li> </ul>	<ul style="list-style-type: none"> <li>- Επαναφέρετε τη συσκευή στην περιοχή λήψης</li> <li>- Απενεργοποιήστε την πηγή παρεμβολών (λαμβάνετε υπόψη την τεκμηρίωση του κατασκευαστή!)</li> <li>- Απομακρύνετε το εμπόδιο από τη ζώνη μετάδοσης</li> <li>- Η περιοχή ανίχνευσης πρέπει να διατηρείται ελεύθερη</li> </ul>
<b>Ο χειρισμός διακόπηκε κατά τη διάρκεια της λειτουργίας</b>	<ul style="list-style-type: none"> <li>• Παρατηρείται μια πηγή παρεμβολών στην περιοχή λήψης</li> <li>• Παρατηρείται κάποιο εμπόδιο στη ζώνη μετάδοσης</li> </ul>	<ul style="list-style-type: none"> <li>- Απενεργοποιήστε την πηγή παρεμβολών (λαμβάνετε υπόψη την τεκμηρίωση του κατασκευαστή!)</li> <li>- Απομακρύνετε το εμπόδιο από τη ζώνη μετάδοσης</li> </ul>

CZ

#### Bezpečnostní informace



Zabraňte nebezpečí úrazu následkem poškozeného kabelu napájecího síťového napětí. Poškozený kabel napájecího síťového napětí je nutné nechat vyměnit u výrobce nebo servisní služby výrobce nebo u kvalifikovaného odborníka.

- Instalace smí být provedena pouze v místnostech chráněných před mrazem.
- Spínací síťový zdroj je vhodný výhradně k používání v uzavřených místnostech.
- Při čištění se zásuvný konektor v žádném případě **nesmí** přímo či nepřímo postříkat vodou.
- Napájecí síťové napětí musí být možné samostatně zapínat a vypínat.

- Používejte **pouze originální náhradní díly a příslušenství**. Při použití jiných, neoriginálních dílů neplatí záruka a CE-certifikace, kromě toho hrozí nebezpečí úrazu.



**Provozní podmínky**  
Bluetooth® verze 4.0.

Do obslužného zařízení je **nutné** nejprve nainstalovat **nejaktuálnější verzi** aplikace, která je potřebná pro funkci systému. Potřebnou aplikaci lze získat bezplatně prostřednictvím služby iTunes Store (je nutné mít účet u Apple) nebo Google Play Store (je nutné mít účet na Googlu), viz skládací strana I.

Při provozu za nepříznivých okolních podmínek, v místnostech se železobetonovými stěnami, ocelovými či železnými rámy nebo v blízkosti překážek (např. nábytku) z kovu, může být příjem signálu bluetooth rušen nebo přerušen.

Druh zábrany	Rušivý popř. odstiňující potenciál
Dřevo, plast	Nízký
Voda, cihly, mramor	Střední
Omítka, beton, sklo, masivní dřevo	Vysoký
Kov	Velmi vysoký

Adaptér *Bluetooth*<sup>®</sup> pracuje ve frekvenčním pásmu 2,4 GHz. Je nutno vyhnout se instalaci v blízkosti přístrojů se stejným frekvenčním pásmem (např. přístrojů W-LAN, telefonů DECT atd. (respektujte údaje v dokumentaci výrobce!)).

#### Technické údaje

- Napájecí napětí: 100-240 V stříd. 50-60 Hz/6,75 V stejnosm.
- Výkon: 4 W

#### Bluetooth<sup>®</sup>:

- Příkon: 1 W
- Výstupní výkon: podle specifikace *Bluetooth*<sup>®</sup> Class 2
- Verze rozhraní *Bluetooth*<sup>®</sup>: 4.0
- Přenosová vzdálenost rozhraní *Bluetooth*<sup>®</sup>: asi 10 m (v závislosti na okolních podmínkách)

- Automatické bezpečnostní vypnutí: 60 s (6 - 420 s nastavitelné)
- Doba doběhu (0 - 19 s nastavitelná): 1 s
- Přijímací dosah s kartou Kodak Gray Card, šedá strana, 8 x 10", příčný formát (15 - 35cm nastavitelný): 25cm

Možnost provádění tepelné dezinfekce.

#### Elektrické kontrolní údaje

- Třída software: A
- Stupeň znečištění: 2
- Zatěžovací rázové napětí: 2500 V
- Teplota při zkoušce tvrdosti vtlačováním: 100 °C

Zkouška elektromagnetické sloučitelnosti (zkouška vysílání

rušivých signálů) byla provedena při jmenovitém napětí a jmenovitém proudu.

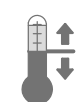


**Instalace**, viz skládací stranu I - II.

**Načisto omítnutou stěnu obložte obkládačkami až ke krytu hrubé montáže.**

**Potrubní systém před a po instalaci důkladně propláchněte** (dodržujte normu EN 806)!

**Otevřete přívod studené a teplé vody a zkontrolujte těsnost všech spojů.**



**Seřízení teploty**,

viz skládací stranu II.



**Obsluha a nastavení**,

viz technické informace, 99.0409.xxx / 99.0438.xxx

#### Aktivování režimu nastavování

Přerušete přívod napájecího napětí k elektronice a po uplynutí 10 s opět zapojte.

Dojde-li při přibližování objektu k armatuře k dosažení přijímacího dosahu, rozsvítí se v režimu nastavování kontrolka senzoriky.

Režim nastavování končí automaticky po uplynutí 3 minut.



**Údržba**, viz skládací stranu II.

- Uzavřete přívod vody
- Přerušte elektrické napájení.
- Zkontrolujte všechny díly, vyčistěte a podle potřeby vyměňte.



**Náhradní díly**

viz skládací strana I (\* = zvláštní příslušenství).

#### Ošetřování

Pokyny k ošetřování této armatury jsou uvedeny v přiloženém návodu k údržbě.

#### Porucha / příčina / odstranění

Porucha	Příčina	Odstranění
<b>Voda neteče</b>	<ul style="list-style-type: none"> <li>Ucpané sítko v magnetickém ventilu</li> <li>Vadný magnetický ventil</li> <li>Zásuvný konektor nemá kontakt</li> <li>System je bez el. napětí <ul style="list-style-type: none"> <li>Vadný spínací síťový zdroj</li> <li>Vypnuté elektrické napájení</li> </ul> </li> </ul>	<ul style="list-style-type: none"> <li>Vyčistěte sítko</li> <li>Vyměňte magnetický ventil</li> <li>Zkontrolujte zásuvné konektory</li> <li>Vyměňte spínaný zdroj</li> <li>Zapněte elektrické napájení</li> </ul>
<b>Voda vytéká samovolně</b>	<ul style="list-style-type: none"> <li>Přijímací dosah senzoriky je pro dané místní podmínky nastaven na příliš velkou vzdálenost</li> <li>Aktivní automatické vyplachování</li> <li>Vadný magnetický ventil</li> </ul>	<ul style="list-style-type: none"> <li>Dosah redukuje pomocí dálkového ovládání (zvláštní příslušenství, obj. čís.: 36 407) / aplikaci</li> <li>Počkejte 1 - 10 minut</li> <li>Vyměňte magnetický ventil</li> </ul>

Porucha	Příčina	Odstranění
<b>Příliš malé množství vytékající vody</b>	<ul style="list-style-type: none"> <li>• Znečištěný perlátor</li> <li>• Znečištěné sítko před magnetickým ventilem</li> <li>• Znečištěná sítko v připojovacích hadicích</li> </ul>	<ul style="list-style-type: none"> <li>- Vyčistěte nebo vyměňte perlátor</li> <li>- Vyčistěte sítko</li> <li>- Vyčistěte nebo vyměňte sítko</li> </ul>
<b>Nesprávná teplota smíšené vody (36 336)</b>	<ul style="list-style-type: none"> <li>• Viz „Příliš malé množství vytékající vody“</li> <li>• Hřídél smíšené vody zanesen vodním kamenem</li> </ul>	<ul style="list-style-type: none"> <li>- Vyčistěte nebo vyměňte hřídél pro smíšenou vodu</li> </ul>

#### Bluetooth®

<b>Nelze navázat spojení</b>	<ul style="list-style-type: none"> <li>• Nelze přijímat signál/spojení je přerušeno</li> <li>• Zdroj rušení v dosahu</li> <li>• Překážka v dráze rádiového signálu</li> <li>• Voda vytéká / Zaznamenání objektu</li> </ul>	<ul style="list-style-type: none"> <li>- Zpět do oblasti dosahu</li> <li>- Deaktivujte zdroj rušení (dbejte pokynů uvedených v dokumentaci výrobce!)</li> <li>- Odstraňte překážku z dráhy rádiového signálu</li> <li>- Prostor v dosahu sprchy musí být volný</li> </ul>
<b>Přerušeni obsluhy během provozu</b>	<ul style="list-style-type: none"> <li>• Zdroj rušení v dosahu</li> <li>• Překážka v dráze rádiového signálu</li> </ul>	<ul style="list-style-type: none"> <li>- Deaktivujte zdroj rušení (dbejte pokynů uvedených v dokumentaci výrobce!)</li> <li>- Odstraňte překážku z dráhy rádiového signálu</li> </ul>

## H

### Biztonsági információk



A sérült áramellátó kábel veszélyforrás lehet, ezért ügyeljen annak épségére. Az áramellátó kábelt annak sérülése esetén a gyártónak vagy a gyártó vevőszolgálatának, illetve hasonlóan szakképzett személynek kell kicserélnie.

- A felszerelést csak fagymentes helyiségekben szabad végezni.
- A hálózati kapcsoló használata kizárólag belső terekben engedélyezett.
- Tisztításkor a dugaszoló csatlakozót **tilos** közvetlenül vagy közvetve vízszugárnak kitenni.
- Az áramellátást úgy kell megoldani, hogy az külön kapcsolható legyen.
- **Csak eredeti alkatrészeket és tartozékokat** használjon! Más alkatrészek használata a garancia és a CE-jelölés érvényességének megszűnéséhez és sérülésekhez vezethet.



### Üzemelési feltételek

Bluetooth® 4.0 verzió.

Először **telepíteni kell** a rendszer működéséhez szükséges alkalmazás **legújabb verzióját** a kezelőeszköze: A szükséges alkalmazás ingyenesen hozzáférhető az iTunes Store áruházban (Apple-fiók használatával) és a Google Play áruházban (Google-fiók használatával), lásd az I. kihajtható oldalt.

Az előnytelen környezeti feltételek mellett történő üzemeltetés a vasbetonból készült, illetve acél- vagy vaskeretes falakkal rendelkező helyiségekben, továbbá a fémből készült akadályok (pl. bútorok) közelsége zavarhatja a Bluetooth-vételt, és a kapcsolat megszakadhat.

Akadály fajtája	Zavarási, illetve árnyékolási képesség
fa, műanyag	alacsony
víz, tégl, márvány	közepes
vakolat, beton, üveg, tömör fa	nagy
fém	nagyon nagy

A **Bluetooth®** adapter a 2,4 GHz-es frekvenciasávon üzemel. Ne szerelje fel az eszközt azonos frekvenciasávban üzemelő készülékek (pl. W-LAN készülékek, DECT telefonok – lásd a gyártó dokumentációját!) közelébe.

### Műszaki adatok

- Feszültségellátás: 100-240 V AC 50-60 Hz/6,75 V DC
- Teljesítmény: 4 W

### Bluetooth®:

- Felvett teljesítmény: 1 W
- Leadott teljesítmény: **Bluetooth®** specifikáció – 2-es osztály
- **Bluetooth®**-verzió: 4.0
- **Bluetooth®** átviteli távolság: kb. 10 m (a környezeti feltételektől függően)
- Automatikus biztonsági lekapcsolás: 60 s (6 - 420 s beállítható)
- Utánfolyási idő (0 - 19 mp beállítható): 1 s
- Az érzékelő területe Kodak Gray Car segítségével, szürke oldal, 8 x 10", keresztformátum (15 - 35cm beállítható): 25cm

Termikus fertőtlenítés lehetséges.

#### Villamossági vizsgálati adatok

- Szoftver osztály
- Szennyezettségi fok
- Mérési – lökfeszültség
- A golyónyomás-vizsgálat hőmérséklete

Az elektromágneses összeférhetőség (zavarkibocsátás) vizsgálata a mérési feszültség és mérési áramerősség mellett történik.

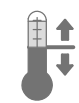


**Felszerelés,** lásd a I. - II. kihajtható oldal.

**A falat vakolja készre, és csempézzé be a nyersfalazat védőjéig.**

**A csővezetéket a szerelés előtt és után is alaposan öblítse át (ügyeljen a EN 806 szabványra)!**

**Nyissa meg a hideg és a meleg víz ellátását, és ellenőrizze a csatlakozások tömítettségét.**



**A hőmérséklet beállítása,**

lásd a II. kihajtható oldal.



**Kezelés és beállítások,**

lásd műszaki leírását, 99.0409.xxx / 99.0438.xxx

#### A beállító üzemmód aktiválása

- A Szakítsa meg az elektronikán a feszültségellátást és  
2 10 másodperc után kapcsolja vissza.  
A beállítási móduzban az érzékelőben az ellenőrzőlámpa világít, amikor a szerelvényhez történő közelítés során eléri az érzékelési területet.  
A beállítási móduz 3 perc után automatikusan befejeződik.



**Karbantartás,** lásd a II. kihajtható oldal.

- Zárja el a vízellátást.
- Szakítsa meg a feszültségellátást.
- Ellenőrizze, tisztítsa meg és esetleg cserélje ki az összes alkatrészt.



#### Pótalkatrészek

lásd I. kihajtható oldal (\* = speciális tartozékok).

#### Ápolás

A szerelvény tisztítására vonatkozó útmutatást a mellékelt ápolási utasítás tartalmazza.

#### Hiba / Ok / Elhárítása

Hiba	Ok	Elhárítás
<b>Nem folyik a víz</b>	<ul style="list-style-type: none"><li>• A mágnessze előtt talál szűrő eldugult</li><li>• A mágnesszelep meghibásodott</li><li>• A dugaszolócsatlakozó nem érintkezik</li><li>• Nincs feszültség<ul style="list-style-type: none"><li>- Hálózati kapcsoló meghibásodott</li><li>- Feszültségellátás kikapcsolva</li></ul></li></ul>	<ul style="list-style-type: none"><li>- Tisztítsa meg a szűrőt</li><li>- Cserélje ki a mágnesszelepet</li><li>- Ellenőrizze a dugaszoló csatlakozásokat</li><li>- Kapcsoló hálózati rész cseréje</li><li>- Kapcsolja be a feszültségellátást</li></ul>
<b>A vízfolyás magától megindul</b>	<ul style="list-style-type: none"><li>• A szenzorok észlelési területe a helyi adottságokhoz képest túl nagyra lett állítva</li><li>• Automatikus öblítés aktív</li><li>• A mágnesszelep meghibásodott</li></ul>	<ul style="list-style-type: none"><li>- Csökkentse a hatótávolságot a távirányító segítségével (opcionális tartozék, cikkszám: 36 407) / alkalmazás</li><li>- Várjon 1 - 10 percet</li><li>- Cserélje ki a mágnesszelepet</li></ul>
<b>A vízmennyiség túl csekély</b>	<ul style="list-style-type: none"><li>• A kifolyó elszennyeződött</li><li>• A mágnesszel. előtt talál szűrő szennyezett</li><li>• A szűrő a bekötőcsőben szennyeződött.</li></ul>	<ul style="list-style-type: none"><li>- Cserélje ki vagy tisztítsa meg a kifolyót</li><li>- Tisztítsa meg a szűrőt</li><li>- Szűrő tisztítása vagy cseréje</li></ul>
<b>A keverési hőmérséklet helytelen (36 336)</b>	<ul style="list-style-type: none"><li>• Lásd „Vízmennyiség túl kevés”</li><li>• A keverőtengely elmeszesedett</li></ul>	<ul style="list-style-type: none"><li>- Cserélje ki vagy tisztítsa meg a keverőkart</li></ul>

#### Bluetooth®

<b>Nem lehet kapcsolatot kialakítani</b>	<ul style="list-style-type: none"><li>• Nincs vétel/a kapcsolat megszakadt</li><li>• Zavarforrás van a vételi tartományban</li><li>• Akadály van a rádióhullám útjában</li><li>• A víz folyik / objektum észlelése</li></ul>	<ul style="list-style-type: none"><li>- Vigye vissza a készüléket a vételi tartományba</li><li>- Szüntesse meg a zavarforrást (Vegye figyelembe a gyártó dokumentációját!)</li><li>- Távolítsa el az akadályt a rádióhullámok útjából</li><li>- Az érzékelési területet szabadon kell hagyni.</li></ul>
<b>A kezelés üzem közben megszakadt</b>	<ul style="list-style-type: none"><li>• Zavarforrás van a vételi tartományban</li><li>• Akadály van a rádióhullám útjában</li></ul>	<ul style="list-style-type: none"><li>- Szüntesse meg a zavarforrást (Vegye figyelembe a gyártó dokumentációját!)</li><li>- Távolítsa el az akadályt a rádióhullámok útjából</li></ul>

### Informações de segurança



Evitar o perigo causado por cabos de ligação ao transformador externo danificados. No caso de danos, o cabo de ligação ao transformador externo terá de ser substituído pelo fabricante ou pelo respectivo serviço a clientes, ou por pessoas com qualificações idênticas.

- A instalação apenas pode ser efectuada em compartimentos anticongelantes.
- A ficha de ligação é exclusivamente adequada para ser utilizada em compartimentos fechados.
- Durante a limpeza, a ficha de ligação **não pode**, directa ou indirectamente, apanhar salpicos de água.
- A tensão de alimentação deve poder ser ligada e desligada em separado.
- Utilizar **apenas peças sobresselentes e acessórios originais**. A utilização de outras peças leva à anulação da garantia, bem como da identificação CE e pode provocar ferimentos.



### Condições de funcionamento

Bluetooth® Versão 4.0.

As aplicações necessárias para o funcionamento do sistema, **devem**, em primeiro lugar, ser instaladas no painel de controlo. Instalar **versão mais recente**. A aplicação pode ser obtida gratuitamente na iTunes Store (é necessário uma conta na Apple) e na Google Play Store (é necessário uma conta na Google), ver página desdobrável I.

Em caso de funcionamento em condições ambientais desfavoráveis, em compartimentos com paredes de betão armado, aço e armação de ferro, ou na proximidade de obstáculos (por ex. peças de móveis) de metal, a recepção Bluetooth pode sofrer interferências e ser interrompida.

Tipo de barreira	Potencial de interferência ou de blindagem
Madeira, plástico	Baixo
Água, tijolo, mármore	Substancial
Massa de reboco, betão, vidro, madeira maciça	Elevado
Metal	Muito elevado

O adaptador Bluetooth® funciona numa banda de frequência de 2,4GHz.

A instalação na proximidade de aparelhos com a mesma banda de frequência (por ex. aparelhos WLAN, telefone DECT, etc. (ter em atenção a documentação do fabricante!)) deve ser evitada.

### Dados técnicos

- Alimentação de corrente eléctrica: 100-240 V AC 50-60 Hz/ 6,75 V DC
- Potência: 4 W

### Bluetooth®:

- Consumo de energia: 1 W
- Potência de saída: Bluetooth® Especificação Classe 2
- Bluetooth® - Versão: 4.0
- Bluetooth® - Distância de transmissão: aprox. 10 m (dependendo das condições ambientais)

- Circuito automático de corte de segurança: 60 s (6 - 420 s ajustável)
- Tempo de paragem (0 - 19 s ajustável): 1 s
- Âmbito de detecção com Kodak Gray Card, página cinzenta, 8 x 10", formato transversal (15 - 35cm ajustável): 25cm

Possibilidade de desinfecção térmica.

### Dados de teste eléctricos

- Classe de software: A
- Grau de sujidade: 2
- Tensão transitória de dimensionamento: 2500 V
- Temperatura do ensaio de Brinell: 100 °C

O teste de compatibilidade electromagnética (teste de interferências) foi efectuada com a tensão de dimensionamento e a corrente de dimensionamento.



**Instalação**, página desdobrável I - II.

**Acabar de rebocar a parede e colocar azulejos até ao resguardo de instalação básica.**

**Antes e depois da instalação, enxaguar bem o sistema de tubagens** (ter em atenção EN 806)!

**Abrir a entrada de água fria e de água quente e verificar se as ligações estão estanques.**



**Ajuste da temperatura**,

página desdobrável II.



**Manuseamento e ajustes**,

ver a informação técnica, 99.0409.xxx / 99.0438.xxx

### Activar o modo de ajuste

Interromper a alimentação de corrente eléctrica na electrónica e após 10 s reestabelecer a mesma.

No modo de ajuste a luz de controlo do sensor acende caso durante a aproximação da torneira seja alcançado o campo de detecção.

O modo de ajuste termina automaticamente



**Manutenção**, página desdobrável II.

- Fechar o abastecimento de água.
- Interromper a alimentação de corrente.
- Verificar, limpar e, se necessário, substituir todas as peças.



### Peças sobresselentes

ver página desdobrável I (\* = acessório especial).

### Conservação

As indicações relativas à conservação desta torneira devem ser consultadas nas instruções de conservação fornecidas juntamente.

## Avaria / Causa / Solução

Avaria	Causa	Solução
<b>A água não corre</b>	<ul style="list-style-type: none"><li>• Filtro antes da válvula magnética entupido</li><li>• Válvula magnética com defeito</li><li>• Ficha de ligação sem contacto</li><li>• Sem voltagem<ul style="list-style-type: none"><li>- Fonte chaveada defeituosa</li><li>- Tensão de alimentação desligada</li></ul></li></ul>	<ul style="list-style-type: none"><li>- Limpar o filtro</li><li>- Substituir a válvula magnética</li><li>- Verificar a ficha de ligação</li><li>- Alterar fonte chaveada</li><li>- Ligar a alimentação de corrente</li></ul>
<b>A água corre involuntariamente</b>	<ul style="list-style-type: none"><li>• Campo de deteção do sensor com ajuste demasiado grande para as condições locais</li><li>• Lavagem automática activa</li><li>• Válvula magnética com defeito</li></ul>	<ul style="list-style-type: none"><li>- Reduzir o alcance com controlo remoto (acessório especial, n.º de encomenda: 36 407) / aplicação</li><li>- Aguardar 1 - 10 minutos</li><li>- Substituir a válvula magnética</li></ul>
<b>Quantidade de água demasiado reduzida</b>	<ul style="list-style-type: none"><li>• Emulsor sujo</li><li>• Filtro antes da válvula magnética sujo</li><li>• Filtros nas mangueiras de ligação sujos</li></ul>	<ul style="list-style-type: none"><li>- Limpar ou substituir o emulsor</li><li>- Limpar o filtro</li><li>- Limpar ou substituir os filtros</li></ul>
<b>Temperatura de mistura não está correcta (36 336)</b>	<ul style="list-style-type: none"><li>• Ver "Quantidade de água demasiado reduzida"</li><li>• Veio misturador com calcário</li></ul>	<ul style="list-style-type: none"><li>- Limpar ou substituir o veio misturador</li></ul>

### Bluetooth®

<b>Ligação não é possível</b>	<ul style="list-style-type: none"><li>• Nenhuma receção/ligação interrompida</li><li>• Fonte de interferência na área de receção</li><li>• Obstáculo no trajeto radioelétrico</li><li>• A água corre / deteção de objeto</li></ul>	<ul style="list-style-type: none"><li>- Voltar à área de receção</li><li>- Desativar fonte de interferência (ter em atenção a documentação do fabricante!)</li><li>- Retirar o obstáculo do trajeto radioelétrico</li><li>- O campo de deteção deve ser mantido livre</li></ul>
<b>Operação interrompida durante funcionamento em curso</b>	<ul style="list-style-type: none"><li>• Fonte de interferência na área de receção</li><li>• Obstáculo no trajeto radioelétrico</li></ul>	<ul style="list-style-type: none"><li>- Desativar fonte de interferência (ter em atenção a documentação do fabricante!)</li><li>- Retirar o obstáculo do trajeto radioelétrico</li></ul>

TR

### Güvenlik bilgileri



Hasarlı voltaj besleme kablosu sebebiyle oluşabilecek tehlikelerden kaçının. Herhangi bir hasar oluşumu durumunda gerilim besleme kablosu, üretici veya müşteri hizmetleri veya denginde kalifiye bir eleman tarafından değiştirilmelidir.

- Montaj ancak donmaya karşı emniyetli odalarda yapılabilir.
- Şalter adaptörü sadece kapalı mekanlardaki kullanım için tasarlanmıştır.
- Priz bağlantısını temizlemek için doğrudan veya dolaylı olarak su **püskürtmeyin**.
- Voltaj beslemesi ayrı olarak ayarlanabilmelidir.
- **Sadece orijinal Grohe yedek parçalarını ve aksesuarlarını** kullanın. Diğer parçaların kullanımı garanti hakkının ortadan kalkmasına, CE işaretinin geçerliliğini kaybetmesine ve yaralanmalara neden olur.



### İşletim koşulları

Bluetooth® sürüm 4.0.

Sistemin çalışması için gerekli olan uygulamanın **son sürümü**, öncelikle mobil kumanda cihazına **kurulmalıdır**. Uygulamayı iTunes Store'dan (Apple hesabı gereklidir) ve Google Play Store'dan (Google hesabı gereklidir) ücretsiz olarak indirebilirsiniz, bkz. Katlanır sayfa I.

Uygun olmayan çevre koşullarında, çelik beton duvarlı veya çelik ve demir çerçeveli mekanlarda ya da metal engellerin (örneğin mobilyaların) yakınında kullanma durumunda Bluetooth alışı bozulabilir ve kesilebilir.

Bariyer türü	Arıza veya koruma potansiyeli
Ahşap, plastik	Düşük
Su, tuğla, mermer	Orta
Sıva, beton, cam, masif ahşap	Yüksek
Metal	Çok yüksek

**Bluetooth®** adaptörü, 2,4 GHz frekans bandında çalışır. Aynı frekans bandına sahip cihazların (örneğin W-LAN cihazları, DECT telefonları, vs.) yakınında montaj yapmaktan kaçınılmalıdır (üretici belgelerine dikkat edin!).

#### Teknik Veriler

- Elektrik girişi: 100-240 V AC 50-60 Hz/6,75 V DC
- Güç: 4 W

#### Bluetooth®:

- Performans girişi: 1W
- Çıkış gücü: Bluetooth® spesifikasyonu sınıf 2
- Bluetooth® - sürüm: 4.0
- Bluetooth® - aktarma mesafesi: yakl. 10m (çevre koşullarına bağlıdır)

- Otomatik emniyet kapaması: 60 s (6 - 420 s ayarlanabilir)
- Sonradan çalışma süresi (0 - 19 s ayarlanabilir): 1 s
- Kodak Gray Card ile algı alanı, gri taraf, 8 x 10", çapraz format (15 - 35cm ayarlanabilir): 25cm

Termik dezenfeksiyon mümkün.

#### Elektrik Kontrol Verileri

- Yazılım sınıfı A
- Kirlenme derecesi 2
- Darbe gerilimi ölçümü 2500 V
- Bilye baskı kontrolü sıcaklığı 100 °C

Elektromanyetik uygunluğun (parazit yollayarak sına) sinanması ölçüm gerilimi ve ölçüm akımı ile yapılır.

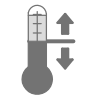


**Montaj**, bkz. katlanır sayfa II.

**Duvarın sıva işlerini bitirin ve ön montaj korumasına kadar fayans döşeyin.**

**Boru sistemini kurulumdan önce ve sonra su ile temizleyin (EN 806'yı dikkate alın)!**

**Soğuk ve sıcak su vanasını açın ve bağlantıların sızdırmazlığını kontrol edin.**



**Sıcaklığın ayarlanması,**

bkz. katlanır sayfa II.



**Kullanım ve ayarlar,**

teknik ürün bilgilerine bakın, 99.0409.xxx / 99.0438.xxx

#### Ayar modunu aktive edin

Elektronikteki gerilim beslemesini kesin ve 10 s sonra tekrar başlatın.

Ayar modunda, bataryaya yaklaşıırken algı sahasına girilmişse, sensör sistemindeki kontrol lambası yanar.

Ayar modu, 3 dakika sonra otomatik olarak sona erer.



**Bakım**, bkz. katlanır sayfa II.

- Su girişini kapatın.
- Elektrik girişini kesin.
- Tüm parçaları kontrol edin, temizleyin, gerekirse değiştirin.



**Yedek parçalar**

bkz. katlanır sayfa I (\* = özel aksesuar).

#### Bakım

Bu bataryanın bakımı ile ilgili gerekli açıklamalar için lütfen birlikte verilen bakım talimatına başvurunuz.

#### Arıza / Nedeni / Çözümü

Arıza	Nedeni	Çözümü
<b>Su akıyor</b>	<ul style="list-style-type: none"> <li>Solenoid valfin önündeki süzgeç tıkanmış</li> <li>Solenoid valf bozuk</li> <li>Priz bağlantısı temas etmiyor</li> <li>Gerilim yok <ul style="list-style-type: none"> <li>Anahtarlı adaptör arızalı</li> <li>Elektrik girişi kapalı</li> </ul> </li> </ul>	<ul style="list-style-type: none"> <li>Süzgeci temizleyin</li> <li>Solenoid valfin değiştirilmesi</li> <li>Soket bağlantısını kontrol edin</li> <li>Anahtarlı adaptörü değiştirme</li> <li>Elektrik girişini açın</li> </ul>
<b>Su istemeden akıyor</b>	<ul style="list-style-type: none"> <li>Sensör sisteminin algılama sahası yerel özellikler için fazla büyük ayarlanmış</li> <li>Otomatik yıkama etkin</li> <li>Solenoid valf bozuk</li> </ul>	<ul style="list-style-type: none"> <li>Algı sahasını uzaktan kumanda (özel aksesuar, sipariş no.: 36 407) / uygulamayı ile azaltın</li> <li>1 - 10 dakika bekleyin</li> <li>Solenoid valfin değiştirilmesi</li> </ul>
<b>Su miktarı az</b>	<ul style="list-style-type: none"> <li>Perlatör kirlenmiş</li> <li>Solenoid valfin önündeki süzgeç kirlenmiş</li> <li>Bağlantı hortumlarındaki süzgeçler tıkanmış</li> </ul>	<ul style="list-style-type: none"> <li>Perlatörün temizlenmesi veya değiştirilmesi</li> <li>Süzgeci temizleyin</li> <li>Süzgeçlerin temizlenmesi veya değiştirilmesi</li> </ul>

Arıza	Nedeni	Çözümü
<b>Karışım ısısı doğru değil (36 336)</b>	<ul style="list-style-type: none"> <li>Bkz. "Su miktarı çok düşük"</li> <li>Karışım mili kireçlenmiş</li> </ul>	- Karışım milinin temizlenmesi veya değiştirilmesi

#### Bluetooth®

<b>Bağlantı kurulamıyor</b>	<ul style="list-style-type: none"> <li>Alış yok / bağlantı kesilmiş</li> <li>Alış alanında parazit kaynağı</li> <li>Telsiz mesafesinde engel</li> <li>Su akıyor / cisim algılama</li> </ul>	<ul style="list-style-type: none"> <li>Alış alanına geri dönün</li> <li>Parazit kaynağını devre dışı bırakın (üretici belgelerine dikkat edin!)</li> <li>Engeli telsiz mesafesinden kaldırın</li> <li>Algı sahası boş tutulmalıdır</li> </ul>
<b>Çalışma devam ederken kullanma kesildi</b>	<ul style="list-style-type: none"> <li>Alış alanında parazit kaynağı</li> <li>Telsiz mesafesinde engel</li> </ul>	<ul style="list-style-type: none"> <li>Parazit kaynağını devre dışı bırakın (üretici belgelerine dikkat edin!)</li> <li>Engeli telsiz mesafesinden kaldırın</li> </ul>

SK

#### Bezpečnostné informácie



Zabráňte nebezpečenstvu úrazu spôsobenému poškodeným káblom napájacieho sieťového napätia. Poškodený kábel napájacieho sieťového napätia sa musí nechať opraviť prostredníctvom výrobcu, servisnej služby výrobcu alebo u kvalifikovaného odborníka.

- Inštalácia sa môže uskutočňovať iba v miestnostiach chránených proti mrazu.
- Spínací sieťový zdroj je určený len na použitie v uzavretých miestnostiach.
- Pri čistení sa zásuvné konektory v žiadnom prípade **nesmú** dostať do priameho ani nepriameho kontaktu s vodou.
- Napájacie napätie sa musí dať zapnúť a vypnúť samostatne.
- Používajte **len originálne náhradné diely a príslušenstvo**. V prípade použitia iných dielov zaniká platnosť záruky a CE-certifikácie, okrem toho hrozí nebezpečenstvo úrazu.



#### Prevádzkové podmienky

Bluetooth® verzia 4.0.

Do ovládacieho zariadenia je **nutné** najsť nainštalovať **najaktuálnejšiu verziu** aplikácie, ktorá je potrebná pre funkciu systému. Aplikácia je zadarmo dostupná v obchode iTunes Store (potrebný je účet v spoločnosti Apple) a v Google Play Store (potrebný je účet v spoločnosti Google), pozri skladaciu stranu I.

Počas prevádzky v nevhodných okolitých podmienkach, v priestoroch so železobetónovými stenami, oceľovými a železnými konštrukciami alebo v blízkosti kovových prekážok (napr. nábytku) môže dôjsť k rušeniu alebo prerušeniu príjmu signálu bluetooth.

Druh prekážky	Rušiaci, resp. tieniaci potenciál
Drevo, plast	Nízky
Voda, tehla, mramor	Stredný
Omietka, betón, sklo, masívne drevo	Vysoký
Kov	Veľmi vysoký

Adaptér *Bluetooth*® funguje vo frekvenčnom pásme 2,4 GHz. Nesmie sa inštalovať v blízkosti prístrojov využívajúcich rovnaké frekvenčné pásmo, napr. zariadenia bezdrôtovej siete LAN, bezdrôtové telefóny DECT a pod. (Dodržiavajte pokyny v dokumentácii výrobcu!)

#### Technické údaje

- Napájacie napätie: 100-240 V AC 50-60 Hz/6,75 V DC
- Výkon: 4 W

#### Bluetooth®:

- Príkion: 1 W
- Výstupný výkon: *Bluetooth*® triedy Class 2
- Bluetooth*® – Verzia: 4.0
- Bluetooth*® – Prenosový dosah: cca. 10 m (v závislosti od okolitých podmienok)
- Automatické bezpečnostné vypnutie: 60 s (nastaviteľné, 6 - 420 s)
- Doba dobehu (nastaviteľná, 0 - 19 s): 1 s
- Prijímací dosah s kartou Kodak Gray Card, sivá strana, 8 x 10", priečny formát (nastaviteľný, 15 - 35cm): 25cm

Je možná termická dezinfekcia.

#### Elektrické kontrolné údaje

- Trieda softvéru: A
- Stupeň znečistenia: 2
- Zaťažovacie rázové napätie: 2500 V
- Teplota pri skúške tvrdosti vtláčovaním: 100 °C

Skúška elektromagnetickej kompatibility (skúška vysielania rušivých signálov) bola vykonaná pri zaťažovacom napätí a pri zaťažovacom prúde.



**Inštalácia**, pozri skladaciu stranu I - II.

**Dokončíte omietku a stenu obložte obkladačkami až po kryt hrubej montáže.**

**Potrubný systém pred a po inštalácii dôkladne prepláchnite (dodržiajte normu EN 806)!**

**Otvorte prívod studenej a teplej vody a skontrolujte tesnosť všetkých spojov.**



**Nastavenie teploty,**

bkz. katlanır sayfa II.



**Obsluha a nastavenie,**

pozrite technické informácie, 99.0409.xxx / 99.0438.xxx

#### Aktivovanie režimu nastavovania

Odpojte napájacie napätie od elektroniky a po uplynutí 10 s ho znovu zapojte.

V režime nastavovania sa rozsvieti kontrolka senzorky, ak sa pri priblížení k armatúre dosiahne prijímací dosah.

Režim nastavovania sa automaticky ukončí po uplynutí 3 minút..



**Údržba**, pozri skladaciu stranu II.

- Uzavrite prívod vody.
- Odpojte napájacie napätie.
- Všetky diely skontrolujte, vyčistite a podľa potreby vymeňte.



**Náhradné diely**

pozri skladaciu stranu I (\* = zvláštne príslušenstvo)

#### Ošetrovanie

Pokyny na ošetrovanie tejto armatúry sú uvedené v priloženom návode na údržbu.

#### Závada/príčina/odstránenie

Závada	Príčina	Odstránenie
<b>Nevyteká voda</b>	<ul style="list-style-type: none"> <li>• Zapchaté sítko pred magnetickým ventilom</li> <li>• Porucha magnetického ventilu</li> <li>• Zásuvný konektor nemá kontakt</li> <li>• Systém je bez el. napätia <ul style="list-style-type: none"> <li>- Vadný spínací sieťový zdroj</li> <li>- Vypnuté napájacie napätie</li> </ul> </li> </ul>	<ul style="list-style-type: none"> <li>- Vyčistite sítko</li> <li>- Vymeňte magnetický ventil</li> <li>- Skontrolujte konektor</li> <li>- Vymeňte spínací sieťový zdroj</li> <li>- Zapnite napájacie sieťové napätie</li> </ul>
<b>Voda vyteká samovoľne</b>	<ul style="list-style-type: none"> <li>• Prijímací dosah senzorky je vzhľadom k miestnym pomerom nastavený na príliš veľkú vzdialenosť</li> <li>• Aktívne automatické vyplachovanie</li> <li>• Porucha magnetického ventilu</li> </ul>	<ul style="list-style-type: none"> <li>- Zmenšite dosah pomocou diaľkového ovládania (zvláštne príslušenstvo, obj. č.: 36 407) / aplikácie</li> <li>- Počkajte 1 až 10 minút</li> <li>- Vymeňte magnetický ventil</li> </ul>
<b>Príliš malé množstvo vytekajúcej vody</b>	<ul style="list-style-type: none"> <li>• Znečistený perlátor</li> <li>• Znečistené sítko pred magnetickým ventilom</li> <li>• Znečistené sítka v pripojovacích hadiciach</li> </ul>	<ul style="list-style-type: none"> <li>- Vyčistite alebo vymeňte perlátor</li> <li>- Vyčistite sítko</li> <li>- Vyčistite alebo vymeňte sítka</li> </ul>
<b>Nesprávna teplota zmiešanej vody (36 336)</b>	<ul style="list-style-type: none"> <li>• Pozri časť „Veľmi malé množstvo vytekajúcej vody“</li> <li>• Hriadeľ pre zmiešanú vodu je zanesený vodným kameňom</li> </ul>	<ul style="list-style-type: none"> <li>- Vyčistite alebo vymeňte hriadeľ pre zmiešanú vodu</li> </ul>

#### Bluetooth®

<b>Pripojenie nie je možné</b>	<ul style="list-style-type: none"> <li>• Nie je dostupný signál/pripojenie prerušené</li> <li>• V prijímacom dosahu sa nachádza zdroj rušenia</li> <li>• Prekážka v dráhe prenášaného signálu</li> <li>• Voda tečie/zachytenie objektu</li> </ul>	<ul style="list-style-type: none"> <li>- Späť do prijímacieho dosahu</li> <li>- Vypnite zdroj rušenia (dodržiavajte pokyny v dokumentácii výrobcu!)</li> <li>- Odstráňte prekážku v dráhe prenášaného signálu</li> <li>- Oblasť prijímacieho dosahu sa musí udržiavať voľná</li> </ul>
<b>Ovládanie sa preruší počas aktívnej prevádzky</b>	<ul style="list-style-type: none"> <li>• V prijímacom dosahu sa nachádza zdroj rušenia</li> <li>• Prekážka v dráhe prenášaného signálu</li> </ul>	<ul style="list-style-type: none"> <li>- Vypnite zdroj rušenia (dodržiavajte pokyny v dokumentácii výrobcu!)</li> <li>- Odstráňte prekážku v dráhe prenášaného signálu</li> </ul>

### Varnostne informacije



Poškodovani napajalni kabli so lahko nevarni. Če je napajalni kabel poškodovan, ga sme zamenjati le proizvajalec, njegova servisna služba ali enako usposobljena oseba.

- Namestitev je dovoljeno izvesti le v prostorih, zaščiteneh pred zmrzaljo.
- Stikalni napajalnik je primeren izključno za uporabo v zaprtih prostorih.
- Pri čiščenju vtičnega priključka **ne** smete neposredno ali posredno škropiti z vodo.
- Dovod električne energije mora imeti ločeno stikalo.
- Uporabljajte samo **originalne nadomestne dele in dodatno opremo**. Uporaba drugih delov povzroči neveljavnost garancije in znaka CE ter lahko povzroči telesne poškodbe.



### • Obratovalni pogoji

Različica *Bluetooth*® 4.0.

Aplikacija, ki je potrebna za delovanje sistema, je **treba** najprej namestiti v **najnovejši različici** na upravljalno napravo. Potrebna aplikacija je brezplačno na voljo v trgovinah iTunes Store (zahtevan je račun pri Apple-u) in Google Play (zahtevan je račun pri Google-u), glejte zložljivo stran I.

Pri uporabi v neugodnih pogojih okolice, v zgradbah/prostorih z armiranobetonskimi zidovi, jeklom in železnim okvirjem ali v bližini kovinskih ovir (npr. pohoštvo), je lahko sprejem moten in prekinjen.

Vrsta ovire	Morebitna motnja oz. zaslanjanje
Les, plastika	Nizka
Voda, opeka, marmor	Srednja
Omet, beton, steklo, masivni les	Visoka
Kovina	Zelo visoka

Adapter *Bluetooth*® deluje v frekvenčnem pasu 2,4 GHz. Izogibajte se vgradnji v bližini naprav z enakim frekvenčnim pasom (npr. naprave W-LAN, telefoni DECT itd. (Upoštevajte dokumentacijo proizvajalca!)).

### Tehnični podatki

- Napajanje: 100-240 V AC 50-60 Hz/6,75 V DC
- Moč: 4 W

### *Bluetooth*®:

- Priključna moč: 1 W
- Izhodna moč: *Bluetooth*®, razred specifikacije 2
- Različica *Bluetooth*®: 4.0
- *Bluetooth*® oddaljenost za prenos: pribl. 10 m (odvisno od pogojev okolice)

- Samodejni varnostni izklop: 60 s (nastavljivo od 6 - 420 s)
- Nastavitev trajanja iztoka (nastavljivo od 0 - 19 s): 1 s
- Območje zaznavanja s Kodak Gray Card, siva stran, 8 x 10", prečni format (nastavljivo od 15 - 35cm): 25cm

Mogoča je termična dezinfekcija.

### Električne karakteristike

- Razred programske opreme: A
- Stopnja onesnaženosti: 2
- Izračun udarne napetosti: 2500 V
- Temperatura preizkusa tlaka krogle: 100 °C

Preizkus elektromagnetne združljivosti (preizkus oddajanja motenj) je bil izveden pri nazivni napetosti in nazivnem toku.



**Namestitev**, glejte zložljivo stran I - II.

**Na steno nanesite omet in jo do zaščitnega okvirja obložite s ploščicami.**

**Pred inštalacijo in po njej temeljito očistite sistem cevi (upoštevajte standard EN 806)!**

**Odprite dotok hladne in tople vode ter preverite tesnjenje priključkov.**



**Nastavitev temperature,**

glejte zložljivo stran II.



**Uporaba in nastavljanje,**

glejte tehnične informacije, 99.0409.xxx / 99.0438.xxx

### Vklop nastavitvenega načina

Prekinite napetostno napajanje na elektroniki in jo po 10 sekundah ponovno vzpostavite,.

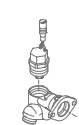
Ko se približate območju zaznavanja armature, posveti v nastavitvenem načinu opozorilna lučka na senzorjih.

Nastavitveni način se po 3 minutah samodejno konča.



**Servisiranje**, glejte zložljivo stran II.

- Zaprite dotok vode.
- Prekinite dovod napetostnega napajanja.
- Preglejte in očistite vse dele ter jih po potrebi zamenjajte.



**Nadomestni deli**

Glejte zložljivo stran I (\* = dodatna oprema).

### Vzdrževanje

Navodila za vzdrževanje te armature najdete v priloženih navodilih za vzdrževanje.

**Motnja/vzrok/ukrep**

<b>Motnja</b>	<b>Vzrok</b>	<b>Ukrep</b>
<b>Voda ne teče</b>	<ul style="list-style-type: none"> <li>• Mrežica pred magnetnim ventilom je zamašena</li> <li>• Magnetni ventil je v okvari</li> <li>• Vtični priključek je brez stika</li> <li>• Ni napetosti               <ul style="list-style-type: none"> <li>- Napaka na transformatorju</li> <li>- Napajalna napetost: izklopljeno</li> </ul> </li> </ul>	<ul style="list-style-type: none"> <li>- Očistite mrežico</li> <li>- Zamenjajte magnetni ventil</li> <li>- Preverite vtični priključek</li> <li>- Zamenjava transformatorja</li> <li>- Vključite električno napajanje</li> </ul>
<b>Neželen iztok vode</b>	<ul style="list-style-type: none"> <li>• Območje zaznavanja senzorjev je preveliko glede na okolico</li> <li>• Aktivno samodejno splakovanje</li> <li>• Magnetni ventil je v okvari</li> </ul>	<ul style="list-style-type: none"> <li>- Z daljinskim upravljalnikom (posebna oprema, št. naročila: 36 407) / aplikacija zmanjšajte doseg</li> <li>- Počakajte od 1 - 10 minut</li> <li>- Zamenjajte magnetni ventil</li> </ul>
<b>Premajhna količina vode</b>	<ul style="list-style-type: none"> <li>• Razpršilnik je umazan</li> <li>• mrežica pred magnetnim ventilom je umazana</li> <li>• Mrežice v priključnih ceveh so umazane</li> </ul>	<ul style="list-style-type: none"> <li>- Očistite ali zamenjajte razpršilec</li> <li>- Očistite mrežico</li> <li>- Očistite ali zamenjajte mrežice</li> </ul>
<b>Mešalna temperatura ni pravilna (36 336)</b>	<ul style="list-style-type: none"> <li>• Glejte težavo "Premajhna količina vode"</li> <li>• Vodni kamen na mešalni gredi</li> </ul>	<ul style="list-style-type: none"> <li>- Očistite ali zamenjajte mešalno gred</li> </ul>

**Bluetooth®**

<b>Povezava ni mogoča</b>	<ul style="list-style-type: none"> <li>• Ni sprejema/povezava prekinjena</li> <li>• Vir motnje v območju sprejema</li> <li>• Ovira na poti radijskega prenosa</li> <li>• Voda teče neprekinjeno/Zaznavanje predmeta</li> </ul>	<ul style="list-style-type: none"> <li>- Premaknite nazaj v območje sprejema</li> <li>- Izklopite vir motnje (upoštevajte dokumentacijo proizvajalca!)</li> <li>- Odstranite oviro s poti radijskega prenosa</li> <li>- Območje zaznavanja armature mora biti prosto</li> </ul>
<b>Upravljanje med delovanjem prekinjeno</b>	<ul style="list-style-type: none"> <li>• Vir motnje v območju sprejema</li> <li>• Ovira na poti radijskega prenosa</li> </ul>	<ul style="list-style-type: none"> <li>- Izklopite vir motnje (upoštevajte dokumentacijo proizvajalca!)</li> <li>- Odstranite oviro s poti radijskega prenosa</li> </ul>

**Sigurnosne napomene**

Izbjegnite opasnost od oštećenih kabela za opskrbu naponom.  
U slučaju oštećenja kabela za opskrbu naponom mora zamijeniti proizvođač ili ovlašteni servis, odnosno školovani električar.

- Ugradnja se smije izvoditi samo u prostorijama u kojima nema opasnosti od smrzavanja.
- SMPS napajanje smije se upotrebljavati isključivo u zatvorenim prostorijama.
- Kod čišćenja utične spojnice **nemojte** izravno niti neizravno prskati vodom.
- Opskrba naponom mora se moći zasebno isključiti i uključiti.
- Koristite **samo originalne rezervne dijelove i dodatnu opremu**. Uporaba dijelova drugih proizvođača dovodi do gubitka prava iz jamstva i poništavanja oznake CE te može uzrokovati ozljede.

**Radni uvjeti**

Bluetooth® verzija 4.0.

**Aktualna verzija** aplikacije potrebne za funkciju sustava mora se prvo instalirati na upravljačkom uređaju. Potrebna je aplikacija dostupna besplatno u trgovini iTunes Store (treba imati Appleov korisnički račun) i u trgovini Google Play (treba imati Googleov korisnički račun), vidi preklaplenu stranu I.

Za rad u nepovoljnim uvjetima okoline, u prostorijama sa zidovima od armiranog betona, čelika i željeznih okvira ili u blizini prepreka (npr. namještaja) od metala, Bluetooth prijem može imati smetnje i može se prekinuti.

Vrsta barijere	Potencijal ometanja odn. zaklanjanja
Drvo, plastika	Niski
Voda, cigla, mramor	Srednji
Žbuka, beton, staklo, masivno drvo	Visok
Metal	Vrlo visok

Bluetooth® prilagodnik upotrebljava pojas frekvencije od 2,4 GHz.

Izbjegavati ugradnju u blizini uređaja jednakog pojasa frekvencije (npr. W-LAN-uređaji, DECT-telefoni itd. (Pridržavati se dokumenata proizvođača!)).

**Tehnički podaci**

- Opskrba naponom: 100-240 V AC 50-60 Hz/6,75 V DC
- Snaga: 4 W

**Bluetooth®:**

- Potrošnja: 1 W
- Izlazna snaga: Bluetooth® specifikacija klasa 2
- Bluetooth® - verzija: 4.0
- Bluetooth® - udaljenost prijenosa: cca 10 m (ovisno o uvjetima okoline)

- Automatsko sigurnosno isključivanje: 60 s (6 - 420 s namjestivo)
- podesiti vrijeme naknadnog rada (od 0 do 19 s): 1 s
- Područje registriranja prijema Kodak Gray Card, siva strana, 8 x 10", poprečna veličina (namjestivo 15 - 35cm): 25cm

Moguća termička dezinfekcija.

**Električni ispitni podaci**

- Klasa programske opreme: A
- Stupanj onečišćenja: 2
- Naznačeni udarni napon: 2500 V
- Temperatura Brinellovog postupka: 100 °C

Ispitivanje elektromagnetske kompatibilnosti (ispitivanje odašiljanja smetnji) provodi se s dimenzioniranim naponom i dimenzioniranom strujom.



**Ugradnja**, pogledajte preklopnu stranicu I - II.

**Ožbukajte zid i položite pločice do zaštite golog zida.**

**Sustav cijevi prije i nakon instalacije treba temeljito isprati** (uzeti u obzir EN 806)!

**Otvorite dovod hladne i tople vode te provjerite nepropusnost priključaka.**



**Namještanje temperature**,

pogledajte preklopnu stranicu II.



**Rukovanje i podešavanje**,

vidi Tehničke informacije, 99.0409.xxx / 99.0438.xxx

**Aktivirajte režim podešavanja**

Prekinite opskrbu naponom na elektronici i ponovno je uspostavite nakon 10 sekundi.

U režimu podešavanja, kontrolna žaruljica u sustavu senzora armature svijetli, ako prilikom približavanja armaturi uđete u osjetno područje senzora armature.

Režim podešavanja automatski završava nakon 3 minute.



**Održavanje**, pogledajte preklopnu stranicu II.

- Zatvorite dovod vode
- Prekinuti opskrbu naponom.
- Pregledajte sve dijelove, očistite ih i po potrebi zamijenite.

**Rezervni dijelovi**

pogledajte preklaplenu stranu I (\* = poseban pribor).

**Održavanje**

Naputke za održavanje ove armature možete pronaći u priloženim uputama o održavanju.

**Smetnja / uzrok / rješenje**

Smetnja	Uzrok	Rješenje
<b>Voda ne teče</b>	<ul style="list-style-type: none"> <li>• Začepljena je mrežica ispred magnetskog ventila</li> <li>• Magnetski ventil je neispravan</li> <li>• Utična spojnica nema kontakta</li> <li>• Nema napona                             <ul style="list-style-type: none"> <li>- SMPS napajanje je neispravno</li> <li>- Opskrba naponom isključena</li> </ul> </li> </ul>	<ul style="list-style-type: none"> <li>- Očistite sito</li> <li>- Zamjena magnetskog ventila</li> <li>- Provjerite utičnu spojnicu</li> <li>- Zamijenite SMPS napajanje</li> <li>- Uključite opskrbu naponom</li> </ul>
<b>Voda teče bez potrebe</b>	<ul style="list-style-type: none"> <li>• Područje obuhvaćanja sustava senzora je za mjesne uvjete preveliko namješteno</li> <li>• Automatsko ispiranje aktivno</li> <li>• Magnetski ventil je neispravan</li> </ul>	<ul style="list-style-type: none"> <li>- Smanjite domet daljinskim upravljačem (poseban pribor, šifra proizvoda: 36 407) / aplikacija</li> <li>- Pričekati 1 - 10 minuta</li> <li>- Zamjena magnetskog ventila</li> </ul>
<b>Količina vode je premala</b>	<ul style="list-style-type: none"> <li>• Mousseur je zaprljan</li> <li>• Mrežica ispred magnetskog ventila je prljava</li> <li>• Sita u priključnim crijevima su prljave</li> </ul>	<ul style="list-style-type: none"> <li>- Čišćenje ili zamjena moussera</li> <li>- Očistite sito</li> <li>- Čišćenje ili zamjena sita</li> </ul>
<b>Temperatura miješanja nije ispravna (36 336)</b>	<ul style="list-style-type: none"> <li>• pogledajte „Količina vode je premala.“</li> <li>• na vratilu za miješanje ima kamencica</li> </ul>	<ul style="list-style-type: none"> <li>- Čišćenje ili zamjena vratila za miješanje</li> </ul>

**Bluetooth®**

<b>Veza nije moguća</b>	<ul style="list-style-type: none"> <li>• Nema prijema / veza prekinuta</li> <li>• Izvor smetnje u području prijema</li> <li>• Prepreka u putanji radijskog signala</li> <li>• Voda neprestano curi / identifikacija objekta</li> </ul>	<ul style="list-style-type: none"> <li>- Natrag u područje prijema</li> <li>- Isključite izvor smetnje (pridržavajte se dokumenata proizvođača!)</li> <li>- Uklonite prepreku u putanji radijskog signala</li> <li>- Područje prepoznavanja treba držati slobodnim</li> </ul>
<b>Rukovanje prekinuto za vrijeme rada</b>	<ul style="list-style-type: none"> <li>• Izvor smetnje u području prijema</li> <li>• Prepreka u putanji radijskog signala</li> </ul>	<ul style="list-style-type: none"> <li>- Isključite izvor smetnje (pridržavajte se dokumenata proizvođača!)</li> <li>- Uklonite prepreku u putanji radijskog signala</li> </ul>

**Указания за безопасност**

Да се избягва опасността от повредени електрозахранващи кабели. Повредените електрозахранващи кабели трябва да бъдат подменени от производителя или неговата сервисна служба или от също толкова добре квалифицирано лице.

- Монтажът е разрешен само в помещения, защитени от замръзване.
- импулсен захранващ блок е предназначен само за употреба в затворени помещения.
- При почистване щепселните съединители **не трябва** в никакъв случай да се мокрят.
- Електрозахранването трябва да се включва отделно.
- Използвайте **само оригинални резервни части и принадлежности**. Употребата на други части води до загуба на гаранцията и CE знака за съответствие и може да доведе до наранявания.

**Условия за експлоатация**

Версия на Bluetooth® 4.0.

На управляващото устройство първо **трябва** да бъде инсталирана **най-актуалната версия** на приложението, необходимо за функционирането на системата. Приложението може да бъде изтеглено безплатно от магазин на iTunes (необходим е акаунт в Apple) и Google Play Магазин (необходим е акаунт в Google), виж страница I.

При експлоатация при неблагоприятни условия, в помещения със стени от железобетон, стомана и железни рамки, или в близост до прегради (напр. мебели) от метал е възможно Bluetooth сигналът да прекъсва и да бъде смущаван.

Вид на преградата	Потенциал за смущения, респ. екраниране
Дърво, пластмаса	Нисък
Вода, тухла, мрамор	Среден
Гипс, бетон, стъкло, масивно дърво	Висок
Метал	Много висок

Bluetooth® адапторът работи на честота 2,4 GHz. Трябва да се избягва монтажът в близост до устройства, работещи в близък честотен диапазон (напр. W-LAN устройства, DECT телефони и т.н. (Съблюдавайте документацията от производителя!)).

**Технически данни**

- Електрозахранване: 100-240 V AC 50-60 Hz/6,75 V DC
- консумирана мощност: 4 W

**Bluetooth®:**

- Мощност: 1 W
- Изходяща мощност: Bluetooth® спецификация клас 2
- Версия на Bluetooth®: 4.0
- Обхват на предаване на Bluetooth®: припл. 10 m (в зависимост от околните условия)

- Автоматичен предпазен прекъсвач: 60 сек. (регулируем на 6 - 420 сек.)
- Продължителност на потока след отдалечаване от обхвата на задействане (регулируема на 0 - 19 сек.) 1 сек.
- Зона на реагиране според Kodak Gray Card, сива страна, 8 x 10", хоризонтална равнина (регулируем интервал 15 - 35cm): 25cm

Възможна е термична дезинфекция.

**Данни от електрически изпитвания**

- Клас на софтуера A
- Степен на замърсяване 2
- номинално импулсно напрежение 2500 V
- Температура при изпитване на удар със съчма 100 °C

Изпитването за електромагнитната съвместимост (проверка за излъчването на смущаващи сигнали) е извършена при номиналното напрежение и номиналния ток.



**Монтаж**, виж страница I - II.

**Измажете стената и сложете плочки до монтажната защитна кутия.**

**Водопроводната система трябва да се промие основно преди и след монтаж** (спазвайте EN 806)!

**Пуснете подаването на студена и топла вода и проверете връзките за теч.**



**Настройка на температурата,**

виж страница II.



**Управление и настройки,**

вж. техническата информация, 99.0409.xxx / 99.0438.xxx

**Активиране на режима за настройка**

Прекъснете електрозахранването на електрониката и го свържете отново след 10 сек.

В режим за настройка контролната лампичка на сензорите свети, при навлизането на потребител в зоната на реагиране на смесителя (или батерията).

Режимът за настройка се прекъсва автоматично след 3 минути.



**Техническо обслужване**, виж страница II.

- Прекъснете подаването на водата.
- Прекъснете електрозахранването.
- Проверете всички части, почистете ги, евент. ги сменете.

**Резервни части**

виж страница I (\* = Специални части).

**Поддръжка**

Указания за поддръжка на тази арматура можете да намерите в приложените инструкции за поддръжка.

**Неизправност/Причина/Отстраняване**

Неизправност	Причина	Отстраняване
<b>Водата не тече</b>	<ul style="list-style-type: none"> <li>• Филтърът на входа на електромагнитния клапан е блокирал</li> <li>• Неизправен електромагнитен вентил</li> <li>• Щепселният съединител не прави контакт</li> <li>• Няма напрежение                             <ul style="list-style-type: none"> <li>- Неизправен трансформатор</li> <li>- Захранването е изключено</li> </ul> </li> </ul>	<ul style="list-style-type: none"> <li>- Почистете филтъра</li> <li>- Сменете електромагнитния вентил</li> <li>- Проверете щепселния съединител</li> <li>- Подменете трансформатора</li> <li>- Включете електрозахранването</li> </ul>
<b>Водата тече въпреки, че не е пусната</b>	<ul style="list-style-type: none"> <li>• Зоната на реагиране на сензора е настроена прекалено високо за местните условия</li> <li>• Функцията на автоматично изплакване е активирана</li> <li>• Неизправен електромагнитен вентил</li> </ul>	<ul style="list-style-type: none"> <li>- Намалете обхвата чрез дистанционното управление (Специални части, кат. №: 36 407) / приложението</li> <li>- Изчакайте 1 - 10 минути</li> <li>- Сменете електромагнитния вентил</li> </ul>
<b>Потоъкът на водата е прекалено слаб</b>	<ul style="list-style-type: none"> <li>• Аераторът е замърсен</li> <li>• Филтърът на входа на електромагнитния клапан е замърсен</li> <li>• Филтрите в съединителните маркучи са замърсени</li> </ul>	<ul style="list-style-type: none"> <li>- Почистете или сменете аератора</li> <li>- Почистете филтъра</li> <li>- Почистете или сменете филтрите</li> </ul>
<b>Температурата в смесителя не е правилна (36 336)</b>	<ul style="list-style-type: none"> <li>• Виж „Потоъкът на водата е прекалено слаб“</li> <li>• Настройващият смесителен механизъм е замърсен с варовикови отлагания</li> </ul>	<ul style="list-style-type: none"> <li>- Почистете или сменете настройващия смесителен механизъм</li> </ul>

**Bluetooth®**

<b>Създаване на връзка невъзможно</b>	<ul style="list-style-type: none"> <li>• Няма сигнал/Връзката е прекъсната</li> <li>• В обхвата има източник на смущения</li> <li>• На пътя на сигнала има препятствие</li> <li>• Тече вода/Регистриране на обект</li> </ul>	<ul style="list-style-type: none"> <li>- Върнете се в обхвата на задействане</li> <li>- Деактивирайте източника на смущения (Съблюдавайте документацията на производителя!)</li> <li>- Отстранете препятствието от пътя на сигнала</li> <li>- Обхватът на възприемане трябва да се поддържа свободен</li> </ul>
<b>Управлението прекъсва по време на експлоатация</b>	<ul style="list-style-type: none"> <li>• В обхвата има източник на смущения</li> <li>• На пътя на сигнала има препятствие</li> </ul>	<ul style="list-style-type: none"> <li>- Деактивирайте източника на смущения (Съблюдавайте документацията на производителя!)</li> <li>- Отстранете препятствието от пътя на сигнала</li> </ul>

**Ohutusteave**

Vältige katkestest toitekaablitest tulenevat ohtu. Katkise toitekaabli peab tootja või tootja klienditeenindus või piisavat kvalifikatsiooni omav isik välja vahetama.

- Segistit tohib paigaldada ainult külmumiskindlatesse ruumidesse.
- Impulsstoiteplokki tohib kasutada üksnes siseruumides.
- Puhastamisel ärge pritsige pistikühendusele otseselt ega kaudselt vett.
- Toitepinge peab olema eraldi lülitatav.
- Kasutage **ainult originaalvaruosi ja -lisavarustust**. Muude osade kasutamine võib põhjustada kahjustusi ning garantii ja CE-märgistus kaotavad kehtivuse.

**Töötingimused**

Bluetooth® – Versioon 4.0.

Kõigepealt tuleb juhtseadmesse paigaldada süsteemi toimimiseks vajaliku rakenduse **uusim versioon**. Vajalik rakendus on tasuta saadaval nii iTunes Store'is (nõutav on Apple'i konto) kui ka Google Play Store'is (nõutav on Google'i konto), vt voldiku lk 1.

Kui seadet kasutatakse ebasoodsates keskkonningimustes, terasbetoonist seintega, teras- ja raudpiiretega hoonetes/ruumides või metallist takistuste läheduses (nt mööbliesemed), võib Bluetoothi levi olla häiritud ja katkendlik.

Barjääride liigid	Häirimis- või takistuspotentsiaal
Puit, plastik	Väike
Vesi, tellis, marmor	Keskmine
Krohv, betoon, klaas, massiivpuit	Suur
Metall	Väga suur

Bluetooth®-adapter töötab sagedusribal 2,4 GHz. Vältima peab paigaldamist seadmete läheduses, mis töötavad samal sagedusribal (nt Wi-Fi-seadmed, DECT-telefonid jne (järgige tootjateavet)).

**Tehnilised andmed**

- Toitepinge: 100-240 V AC 50-60 Hz / 6,75 V DC
- Võimsus: 4 W

**Bluetooth®:**

- Tarbitav võimsus: 1 W
- Väljundvõimsus: Bluetooth® omadus Class 2
- Bluetooth® – versioon: 4.0
- Bluetooth® – ülekandekaugus: ca 10 m (oleneb keskkonningimustest)

- Automaatne turvasulgur: 60 s (6 - 420 s, seadistatav)
- Järelvooluaeg (0 - 19 s, seadistatav): 1 s
- Vastuvõtuala kaardiga Kodak Gray Card, hall pool, 8 x 10", pöikformaad (15 - 35cm, seadistatav): 25cm

Võimalik on termiline desinfektsioon.

**Elektrisüsteemi kontrollandmed**

- Tarkvaraklass: A
- Määrumisaste: 2
- Nimi-impulsspinge: 2500 V
- Temperatuur torustiku läbitavuskatsel: 100 °C

Elektromagnetilise ühilduvuse kontroll (häiringute kontroll) tehti nimipingega ja -vooluga.

**Paigaldamine**, vt kahepoolset lehelte I - II.

**Krohvige sein ja plaatige see kuni kaitsekiilbini.**

**Loputage torusüsteem enne ja pärast paigaldamist põhjalikult läbi** (järgige standardit EN 806).

**Avage külma ja kuuma vee juurdevool ning veenduge, et ühenduskohad ei leki.**

**Temperatuuri reguleerimine**,

vt kahepoolset lehelte II.

**Kasutamine ja seadistamine**,

vt tehnilist tooteteavet, 99.0409.xxx / 99.0438.xxx

**Seadistusrežiimi aktiveerimine**

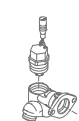
Katkestage elektroonika toitepinge ja lülitage see 10 s pärast uuesti sisse.

Segisti vastuvõtualale lähenemisel süttib seadistusrežiimis sensoris märgutuli.

Seadistusrežiim lülitub 3 min pärast automaatselt välja.

**Tehniline hooldus**, vt kahepoolset lehelte II.

- Vee juurdevoolu sulgemine.
- Katkestage toitepinge.
- Kontrollige kõiki osi, puhastage need ja vajaduse korral vahetage välja.

**Tagavaraosad**

Vt kahepoolset lehte I (\* = eriosad).

**Hooldamine**

Segisti hooldusjuhised on kirjas kaasasolevas hooldusjuhendis.

## Rike / põhjus / rikke kõrvaldamine

Rike	Põhjus	Rikke kõrvaldamine
<b>Vesi ei voola.</b>	<ul style="list-style-type: none"> <li>Sõel magnetventiili ees on ummistunud.</li> <li>Magnetventiil on vigane.</li> <li>Pistikühendusel puudub kontakt.</li> <li>Puudub elektrivool               <ul style="list-style-type: none"> <li>Impulsstoiteplokk defektne</li> <li>Toitepinge välja lülitatud</li> </ul> </li> </ul>	<ul style="list-style-type: none"> <li>Puhastage sõel.</li> <li>Vahetage magnetventiil välja.</li> <li>Kontrollige pistikühendusi.</li> <li>Impulsstoiteploki vahetamine</li> <li>Lülitage toitepinge sisse</li> </ul>
<b>Vesi voolab soovimatult.</b>	<ul style="list-style-type: none"> <li>Sensori vastuvõtuala on antud oludes seatud liiga suureks.</li> <li>Automaatne loputus on aktiivne.</li> <li>Magnetventiil on vigane.</li> </ul>	<ul style="list-style-type: none"> <li>Vähendage kaugjuhtimispuldist (eriosad, tellimisnumber 36 407) / rakenduse töötooni.</li> <li>Oodake 1–10 min.</li> <li>Vahetage magnetventiil välja.</li> </ul>
<b>Veehulk on liiga väike.</b>	<ul style="list-style-type: none"> <li>Aeraator on määrdunud.</li> <li>Sõel magnetventiili ees on määrdunud.</li> <li>Ühendusvoolikute sõelad on määrdunud.</li> </ul>	<ul style="list-style-type: none"> <li>Puhastage aeraator või vahetage see välja.</li> <li>Puhastage sõel.</li> <li>Puhastage sõelad või vahetage need välja.</li> </ul>
<b>Vale segutemperatuur. (36 336)</b>	<ul style="list-style-type: none"> <li>Vt jaotist „Veehulk on liiga väike”.</li> <li>Segamisspindel on katlakiviga kaetud.</li> </ul>	<ul style="list-style-type: none"> <li>Puhastage segamisspindel või vahetage see välja.</li> </ul>

### Bluetooth®

Rike	Põhjus	Rikke kõrvaldamine
<b>Ühendus ei ole võimalik</b>	<ul style="list-style-type: none"> <li>Levi puudub / ühendus on katkestatud</li> <li>Rikke põhjus on levalas</li> <li>Takistus raadioühenduses</li> <li>Vesi voolab / Objekti vastuvõtt</li> </ul>	<ul style="list-style-type: none"> <li>Tagasi levalale</li> <li>Deaktiveerige rikke põhjus (järgige tootjateavet)</li> <li>Eemaldage takistus raadioühenduses</li> <li>Vastuvõtuala peab vabaks jääma</li> </ul>
<b>Juhtimine on töö käigus katkestatud</b>	<ul style="list-style-type: none"> <li>Rikke põhjus on levalas</li> <li>Takistus raadioühenduses</li> </ul>	<ul style="list-style-type: none"> <li>Deaktiveerige rikke põhjus (järgige tootjateavet)</li> <li>Eemaldage takistus raadioühenduses</li> </ul>



### Drošības informācija



Novērsiet draudus, ko varētu radīt bojāts sprieguma padeves kabelis. Ja strāvas padeves kabelis ir bojāts, tas jānomaina ražotājam, tā klientu dienesta pārstāvim vai līdzvērtīgi kvalificētai personai.

- Ierīci drīkst uzstādīt tikai pret salu aizsargātās telpās.
- Barošanas bloku ir paredzēts lietot tikai iekštelpās.
- Tīrīšanas laikā spraudsavienotāju **nedrīkst** tieši vai netieši apsmidzināt ar ūdeni.
- Sprieguma padevei jābūt ieslēdzamai atsevišķi.
- Izmantojiet **tikai oriģinālās rezerves daļas un piederumus**. Lietojot citas daļas, garantija un CE marķējums zaudē spēku un rodas savainojumu risks.



### Darba apstākļi

Bluetooth® versija 4.0.

Vīspirms vadības ierīcē ir **jāinstalē** sistēmas funkciju nodrošināšanai nepieciešamās lietotnes **visjaunākā versija**. Lietotne bez maksas ir pieejama veikalā iTunes Store (vajadzīgs Apple konts) un Google Play veikalā (vajadzīgs Google konts), skatiet I salokāmo pusi.

Ja produkts tiek izmantots nepiemērotos apstākļos, telpās ar tēraudbetona sienām, tērauda un dzelzs karkasiem vai metāla šķēršļu (piem., mēbeļu) tuvumā, Bluetooth apraide var tikt traucēta un pārtraukta.

Šķēršļa veids	Traucējumu radīšanas un ekranēšanas iespēja
Koks, plastmasa	Zema
Ūdens, ķieģeļi, marmors	Vidēja
Apmetums, betons, stikls, masīva koksne	Augsta
Metāls	Ļoti augsta

Bluetooth® adaptors darbojas 2,4 GHz frekvenču joslā. Izvairieties no uzstādīšanas tādu ierīču tuvumā, kurās tiek izmantota tā pati frekvences josla (piem., bezvadu ierīču, DECT telefonu tuvumā (izlasiet ražotāja dokumentāciju!)).

### Tehniskie parametri

- Sprieguma padeve: 100-240 V maiņstrāva 50-60 Hz/6,75 V līdzstrāva
- Jauda: 4 W

### Bluetooth®:

- Jauda: 1 W
- Izejas jauda: Bluetooth® specifikācija: 2. klase
- Bluetooth® versija: 4.0
- Bluetooth® apraides diapazons: apm. 10 m (atkarīgs no apkārtējās vides apstākļiem)
- Automātiskā drošības atslēgšanās: 60 s (var iestatīt no 6 līdz 420 s)
- Papildu tecēšanas laiks (var iestatīt no 0 līdz 19 s): 1 s
- Uztveršanas zona ar Kodak Gray Card, pelēkā puse, 8 x 10", šķērsformāts (var iestatīt no 15 līdz 35cm): 25cm

Lespējama termiskā dezinfekcija.

### Elektriskie kontroles dati

- Programmatūras klase A
- Piesārņojuma pakāpe 2
- Izmērāmais sprieguma impulss 2500 V
- Lodes spiediena kontroles temperatūra 100 °C

Elektromagnētiskās saderības pārbaude (traucējumu paziņošanas pārbaude) tika veikta, izmantojot mērāmo spriegumu un mērāmo strāvu.



**Uzstādīšana**, skatiet I - II salokāmo pusi.

**Pabeidziet apmet sienu un nofīzējiet līdz karkasa elementu aizsardzībai.**

**Rūpīgi izskalojiet cauruļvadu sistēmu pirms uzstādīšanas un pēc tās** (ņemiet vērā standarta EN 806 prasības)!

**Atveriet aukstā un karstā ūdens padevi un pārbaudiet pieslēgumu blīvumu.**



### Temperatūras regulēšana,

skatiet II salokāmo pusi.



### Lietošana un iestatījumi,

skatiet tehnisko informāciju, 99.0409.xxx / 99.0438.xxx

### Iestatīšanas režīma aktivizēšana

Pārtrauciet elektronikas elektrības padevi un atkārtoti pieslēdziet pēc 10 sekundēm.

Iestatīšanas režīmā armatūras sensoru sistēmā iedegas kontrollampīna, kad, tuvojoties armatūrai, sensoru sistēmas uztveršanas zonā tiek reģistrēts objekts.

Iestatīšanas režīma darbība tiks automātiski pārtraukta pēc 3 minūtēm.



### Tehniskā apkope

, skatiet II salokāmo pusi.

- Noslēdziet aukstā un karstā ūdens padevi.
- Pārtrauciet sprieguma padevi.
- Pārbaudiet visas detaļas, iztīriet tās un nepieciešamības gadījumā nomainiet.



### Rezerves daļas

Skatiet I salokāmo pusi (\* = papildaprīkojums).

### Kopšana

Norādījumus par šīs armatūras kopšanu skatiet pievienotajā lietošanas pamācībā.

### Problēma/iemesls/novēršana

Problēma	Iemesls	Novēršana
<b>Ūdens netek</b>	<ul style="list-style-type: none"><li>• Aizsērējis siets pie magnētiskā vārsta.</li><li>• Bojāts magnētiskais vārsts.</li><li>• Spraudsavienojumā nav kontakta.</li><li>• Nav sprieguma<ul style="list-style-type: none"><li>- Bojāta strāvas pieslēguma daļa</li><li>- Sprieguma padeve izslēgta</li></ul></li></ul>	<ul style="list-style-type: none"><li>- Iztīriet sietu.</li><li>- Nomainiet magnētisko vārstu.</li><li>- Pārbaudiet spraudsavienojumus.</li> <li>- Nomainiet strāvas pieslēguma daļu</li><li>- Ieslēdziet sprieguma padevi</li></ul>
<b>Neadekvāta ūdens plūsma</b>	<ul style="list-style-type: none"><li>• Vietējiem apstākļiem iestatītā sensoru sistēmas uztveršanas zona ir pārāk plaša.</li><li>• Aktivizēta automātiskā skalošana.</li><li>• Bojāts magnētiskais vārsts.</li></ul>	<ul style="list-style-type: none"><li>- Izmantojot tālvadību, samaziniet sasniedzamības attālumu (papildaprīkojums, pasūtījuma Nr. 36 407) / lietotne</li><li>- Uzgaidiet no 1 līdz 10 minūtēm.</li><li>- Nomainiet magnētisko vārstu.</li></ul>
<b>Nepietiekams ūdens daudzums</b>	<ul style="list-style-type: none"><li>• Netīrs aerators.</li><li>• Piesārņots siets pie magnētiskā vārsta.</li><li>• Piesārņoti pievienošanas šļūteņu sieti.</li></ul>	<ul style="list-style-type: none"><li>- Iztīriet vai nomainiet aeratoru.</li><li>- Iztīriet sietu.</li><li>- Iztīriet vai nomainiet sietus.</li></ul>

<b>Maisītāja temperatūra nav pareiza (36 336)</b>	<ul style="list-style-type: none"> <li>• Skatiet punktą "Nepietiekamas uždėjimas daugumas".</li> <li>• Aizkaļķojusies maisītāja vārpsta.</li> </ul>	- Iztīriet vai nomainiet maisītāja vārpstu.
---	---	---

#### Bluetooth®

<b>Nevar izveidot savienojumu</b>	<ul style="list-style-type: none"> <li>• Nevar uztvert signālu/savienojums ir pārtraukts.</li> <li>• Traucējuma avots uztveršanas diapazonā.</li> <li>• Šķērslis pārraides ceļā.</li> <li>• Uždėjimas tek/konstatēts objekts</li> </ul>	<ul style="list-style-type: none"> <li>- Novietojiet ierīci atpakaļ uztveršanas diapazonā.</li> <li>- Likvidējiet traucējuma avotu (ievērojiet ražotāja dokumentāciju).</li> <li>- Likvidējiet šķērslis pārraides ceļā.</li> <li>- Uztveršanas zonai ir jābūt brīvai.</li> </ul>
<b>Ekspluatācijas laikā radās traucējumi</b>	<ul style="list-style-type: none"> <li>• Traucējuma avots uztveršanas diapazonā.</li> <li>• Šķērslis pārraides ceļā.</li> </ul>	<ul style="list-style-type: none"> <li>- Likvidējiet traucējuma avotu (ievērojiet ražotāja dokumentāciju).</li> <li>- Likvidējiet šķērslis pārraides ceļā.</li> </ul>



#### Informācija apie sauga



Saugokitēs pavojaus, kurj kelia pažeisti elektros kabeliai. Pažeistą elektros kabelj turi pakeisti gamintojas arba jo klientų aptarnavimo tarnybos kvalifikuotas personalas.

- Montuoti galima tik šildomose patalpose.
- Impulsinis maitinimo blokas pritaikytas naudoti tik uždaroje patalpose.
- Valant kištukinę jungtj, **negalima** jos tiesiogiai arba netiesiogiai apipurkšti vandeniu.
- Įtampa turi būti atjungiamo atskirai.
- Naudokite **tik originalias atsargines ir priedų dalis**. Naudojant kitas dalis, netenkama teisės į garantiją, nebegalioja CE ženklas, be to, galima patirti sužalojimų.



#### Bluetooth® Eksploatavimo sąlygos

Bluetooth® – 4.0 versija.

Pirmiausia valdymo prietaise **reikia** įdiegti **naujausios versijos** sistemos funkcijoms reikalingą programą. Reikalingą programą galite nemokamai atsisiųsti iš „iTunes Store“ (reikia turėti „Apple“ paskyrą) ir „Google Play Store“ (reikia turėti „Google“ paskyrą), žr. I atlenkiamąjį puslapj.

Eksplatuojant nepalankiomis aplinkos sąlygomis, patalpose su gelžbetonio sienomis, plieno ir geležies konstrukcijomis arba netoli metalinių kliūčių (pvz., baldų) gali sutrikti ir nutrūkti „Bluetooth“ ryšys.

Barjerų tipas	Trikdymo ar slopinimo potencialas
Mediena, plastikas	Mažas
Vanduo, plytos, marmuras	Vidutinis
Tinkas, betonas, stiklas, medžio masyvas	Didelis
Metalas	Labai didelis

Bluetooth® adapteris veikia 2,4 GHz dažnio juostoje. Nemontuokite šalia prietaisų, kurių ta pati dažnio juosta (pvz., W-LAN prietaisų, DECT telefonų ir pan. (žr. gamintojo dokumentus!)).

#### Techniniai duomenys

• Maitinimo įtampa: 100-240 V AC 50-60 Hz / 6,75 V DC

• Galia: 4 W

#### Bluetooth®:

• Įėjimo galia: 1 W

• Išėjimo galia: Bluetooth® 2 klasės specifikacija

• Bluetooth® – versija: 4.0

• Bluetooth® – perdavimo atstumas: apie 10 m (priklauso nuo aplinkos sąlygų)

• Automatinis apsauginis išjungimas: 60 sek. (galima nustatyti 6 - 420 sek.)

• Veikimo laikas (galima nustatyti 0 - 19 sek.): 1 sek.

• Registravimo sritis su kortele „Kodak Gray Card“, pilkoji pusė, 8 x 10 col., skersinis formatas (galima nustatyti 15 - 35cm): 25cm

Galima atlikti terminę dezinfekciją.

#### Elektros bandymų duomenys

• Programinės įrangos klasė A

• Užteršimo laipsnis 2

• Vardinė impulsinė įtampa 2 500 V

• Spaudimo rutuliu bandymo temperatūra 100 °C

Elektromagnetinio suderinamumo bandymas (trukdžių sklaidimo bandymas) atliktas esant vardinei įtampai ir vardinei srovei.



**Įrengimas**, žr. I - II atlenkiamąjį puslapį.

**Ištinkuokite sieną ir iškljuokite ją apdailos plytelėmis iki apsauginio gaubto.**

**Prieš atlikdami įrengimo darbus ir po jų, kruopščiai praplaukite vamzdžių sistemą (laikykitės EN 806 reikalavimų)!**

**Atidarykite šalto bei karšto vandens sklendes ir patikrinkite, ar sandarios jungtys.**



**Temperatūros nustatymas**,

žr. II atlenkiamąjį puslapį.



**Valdymas ir nustatymai**,

žr. techninę informaciją, 99.0409.xxx / 99.0438.xxx

**Nustatymo režimo aktyvinimas**

Atjunkite maitinimo įtampos tiekimą į elektronikos sistemą ir po 10 sek. vėl įjunkite.

Esant įjungtam nustatymo režimui, jutiklių sistemos kontrolinė lemputė įsižiebia, kai maišytuvo registravimo srityje aptinkamas objektas.

Po 3 min. nustatymo režimas automatiškai išjungiamas.



**Techninė priežiūra**, žr. II atlenkiamąjį puslapį.

- Užblokuokite vandens įtekį.
- Išjunkite maitinimo įtampos tiekimą.
- Patikrinkite ir nuvalykite visas dalis, jei reikia, jas pakeiskite.



**Atsarginės dalys**

žr. I atlenkiamąjį puslapį (\* – specialūs priedai).

**Priežiūra**

Šio maišytuvo priežiūros nurodymai pateikti pridėtoje priežiūros instrukcijoje.

#### Gedimas / priežastis / gedimo pašalinimo būdai

Gedimas	Priežastis	Gedimo šalinimo būdai
<b>Nebėga vanduo.</b>	<ul style="list-style-type: none"> <li>• Užsikišo sietelis, esantis prieš elektromagnetinį vožtuvą.</li> <li>• Sugedo elektromagnetinis vožtuvas.</li> <li>• Tarp kištukinių jungčių nėra kontakto.</li> <li>• Nėra įtampos.               <ul style="list-style-type: none"> <li>- Sugedo impulsinis maitinimo blokas.</li> <li>- Maitinimo tiekimas išjungtas.</li> </ul> </li> </ul>	<ul style="list-style-type: none"> <li>- Išvalykite sietelį.</li> <li>- Pakeiskite elektromagnetinį vožtuvą.</li> <li>- Patikrinkite kištukines jungtis.</li> <li>- Pakeiskite impulsinio maitinimo bloką.</li> <li>- Įjunkite maitinimo įtampą.</li> </ul>
<b>Vanduo bėga savaime.</b>	<ul style="list-style-type: none"> <li>• Nustatyta per didelė, vietos sąlygų neatitinkanti jutiklio registravimo sritis.</li> <li>• Aktyvi automatinio plovimo funkcija.</li> <li>• Sugedo elektromagnetinis vožtuvas.</li> </ul>	<ul style="list-style-type: none"> <li>- Nuotolinio valdymo pultu sumažinkite veikimo nuotolį (specialūs priedai, užs. Nr. 36 407) / programą</li> <li>- Palaukite 1 - 10 min.</li> <li>- Pakeiskite elektromagnetinį vožtuvą.</li> </ul>
<b>Per mažas vandens kiekis.</b>	<ul style="list-style-type: none"> <li>• Užsiteršė purkštukas.</li> <li>• Užsiteršė sietelis, esantis prieš elektromagnetinį vožtuvą.</li> <li>• Užsiteršė jungiamųjų žarnelių sieteliai.</li> </ul>	<ul style="list-style-type: none"> <li>- Išvalykite arba pakeiskite purkštuką.</li> <li>- Išvalykite sietelį.</li> <li>- Išvalykite arba pakeiskite sietelius.</li> </ul>
<b>Netinkama sumaišyto vandens temperatūra (36 336).</b>	<ul style="list-style-type: none"> <li>• Žr. „Per mažas vandens kiekis“.</li> <li>• Užkalkėjo maišytuvo velenėlis.</li> </ul>	<ul style="list-style-type: none"> <li>- Išvalykite arba pakeiskite maišytuvo velenėlį.</li> </ul>

**Bluetooth®**

<b>Nepavyksta užmegzti ryšio.</b>	<ul style="list-style-type: none"> <li>• Nėra ryšio / ryšys nutrūko.</li> <li>• Ryšio zonoje yra trukdžių šaltinis.</li> <li>• Ryšio perdavimo zonoje yra kliūtis.</li> <li>• Vanduo bėga / objektų registravimas</li> </ul>	<ul style="list-style-type: none"> <li>- Grįžkite į ryšio zoną.</li> <li>- Pašalinkite trukdžių šaltinį (žr. gamintojo dokumentus).</li> <li>- Pašalinkite kliūtis.</li> <li>- Registravimo sritis turi būti laisva.</li> </ul>
<b>Eksploatuojant nebepavyksta valdyti.</b>	<ul style="list-style-type: none"> <li>• Ryšio zonoje yra trukdžių šaltinis.</li> <li>• Ryšio perdavimo zonoje yra kliūtis.</li> </ul>	<ul style="list-style-type: none"> <li>- Pašalinkite trukdžių šaltinį (žr. gamintojo dokumentus).</li> <li>- Pašalinkite kliūtis.</li> </ul>

### Informații privind siguranța



Evitați pericolele cauzate de cabluri de alimentare deteriorate. În caz de deteriorare, cablul de alimentare trebuie înlocuit de către producător, de un atelier de service al acestuia sau de o persoană cu calificare similară.

- Instalarea trebuie realizată numai în spații rezistente la îngheț.
- Blocul de alimentare din rețea este destinat exclusiv pentru utilizare în încăperi închise.
- În timpul curățării, conectoarele cu ștecher **nu** trebuie stropite direct sau indirect cu apă.
- Alimentarea electrică trebuie să poată fi cuplată separat.
- Utilizați **numai piese de schimb și accesorii originale**. Utilizarea altor piese duce la pierderea garanției și a valabilității marcatului CE și este posibil să cauzeze vătămări corporale.



### Condiții de operare

Bluetooth® Versiunea 4.0.

Pe dispozitivul de comandă **trebuie** să fie mai întâi instalată **cea mai recentă versiune** a aplicației necesare pentru funcționarea sistemului. Aplicația necesară este disponibilă gratuit în iTunes Store (este necesar să aveți cont la Apple) și în Google Play Store (este necesar să aveți cont la Google), vedeți pagina pliantă I.

La operarea în condiții de mediu nefavorabile, în încăperi cu pereți din beton armat, oțel și cadre din fier sau în apropierea obstacolelor (de exemplu, piese de mobilier) din metal, recepția Bluetooth poate fi perturbată și întreruptă.

Tipul barierei	Posibile interferențe și ecranări
Lemn, materiale plastice	Redus
Apă, cărămidă, marmură	Mediu
Ipsos, beton, sticlă, lemn masiv	Ridicat
Metal	Foarte ridicat

Adaptorul Bluetooth® funcționează în banda de frecvență 2,4 GHz.

A se evita instalarea în apropierea dispozitivelor cu aceeași bandă de frecvență (de exemplu, dispozitive W-LAN, telefoane DECT etc. (respectați documentația producătorului!)).

### Specificații tehnice

- Alimentare electrică: 100-240 V c.a., 50-60 Hz/6,75 V c.c.
- Putere: 4 W

#### Bluetooth®:

- Putere absorbită: 1 W
- Putere de ieșire: Bluetooth® clasa de specificație 2
- Bluetooth® - Versiunea: 4.0
- Bluetooth® - Distanță de transmisie: aprox. 10 m (în funcție de condițiile de mediu)
- Oprire automată de siguranță: 60 s (reglabil între 6 și 420 s)

- Reglarea temporizării de funcționare (reglabilă între 0 și 19 s): 1 s
- Domeniu de sesizare conform Kodak Gray Card, pagina gri 8 x 10 inchi, format transversal (reglabil între 15 și 35cm): 25cm

Dezinfectare termică posibilă.

### Caracteristici electrice de încercare

- Clasă software: A
- Grad de murdărire: 2
- Tensiune de străpungere: 2500 V
- Temperatură de verificare la apăsare cu bilă: 100 °C

Verificarea compatibilității electromagnetice (verificarea emisie de semnale parazite) a fost efectuată la valorile nominale ale tensiunii și curentului.



**Instalarea;** a se vedea pagina pliantă I - II.

**Se va finisa tencuiala și se va placa cu faianță până la apărătoare.**

**Se spală atent sistemul de conducte înainte și după instalare** (se va avea în vedere EN 806)!

**Se deschide alimentarea cu apă rece și caldă și se verifică etanșeitarea racordurilor.**



**Se reglează temperatura,**

a se vedea pagina pliantă II.



**Utilizarea și reglajelor;**

a se vedea informațiile tehnice, 99.0409.xxx / 99.0438.xxx

### Activarea modului de calibrare

Se întrerupe alimentarea cu tensiune a sistemului electronic și se restabilește după 10 s.

În modul de calibrare, LED-ul de control al sistemului de senzori se aprinde atunci când, la apropiere, se pătrunde în domeniul de sesizare al acestuia.

După 3 minute, modul de calibrare este dezactivat automat.



**Întreținerea;** a se vedea pagina pliantă II.

- Se închide alimentarea cu apă.
- Se întrerupe alimentarea electrică.
- Toate piesele se verifică, se curăță, eventual se înlocuiesc.



### Piese de schimb

a se vedea pagina pliantă I (\* = accesorii speciale).

### Îngrijirea

Indicațiile de îngrijire pentru această baterie se găsesc în instrucțiunile de îngrijire atașate.

## Defecțiuni/cauză/remediu

Defecțiune	Cauză	Remediu
<b>Apa nu curge</b>	<ul style="list-style-type: none"> <li>Sita de dinaintea electrovalvei este înfundată</li> <li>Electrovalvă defectă</li> <li>Conectorul nu face contact</li> <li>Lipsă tensiune                             <ul style="list-style-type: none"> <li>Blocul de alimentare este defect</li> <li>Tensiunea de alimentare dezactivată</li> </ul> </li> </ul>	<ul style="list-style-type: none"> <li>Se curăță sita</li> <li>Se înlocuiește electrovalva</li> <li>Se controlează conectorul de alimentare</li> <li>Schimbarea blocului de alimentare</li> <li>Se cuplează alimentarea electrică</li> </ul>
<b>Apa curge fără comandă</b>	<ul style="list-style-type: none"> <li>Domeniul de sesizare al senzorului este reglat la o valoare prea mare pentru condițiile locale</li> <li>Spălare automată activă</li> <li>Electrovalvă defectă</li> </ul>	<ul style="list-style-type: none"> <li>Se reduce domeniul de sensibilitate al telecomenzii (accesorii speciale, nr. catalog: 36 407) / aplicației</li> <li>Se așteaptă 1 - 10 minute</li> <li>Se înlocuiește electrovalva</li> </ul>
<b>Debit de apă prea mic</b>	<ul style="list-style-type: none"> <li>Aeratorul este murdar</li> <li>Filtrul electrovalvei este murdar</li> <li>Sitele din furtunurile de racord sunt murdare</li> </ul>	<ul style="list-style-type: none"> <li>Se curăță sau se înlocuiește aeratorul</li> <li>Se curăță sita</li> <li>Se curăță sau se schimbă sita</li> </ul>
<b>Temperatura de amestec nu este corectă (36 336).</b>	<ul style="list-style-type: none"> <li>A se vedea „Debit de apă prea mic”</li> <li>Axul de amestec este blocat cu depuneri de calcar</li> </ul>	<ul style="list-style-type: none"> <li>Se curăță sau se schimbă axul de amestec</li> </ul>

### Bluetooth®

<b>Conexiune imposibilă</b>	<ul style="list-style-type: none"> <li>Nicio recepție/conexiune nu este întreruptă</li> <li>Surse de interferențe în zona de recepție</li> <li>Obstacol în traseul de propagare</li> <li>Apa curge / detectare obiect</li> </ul>	<ul style="list-style-type: none"> <li>Reveniți în zona de recepție</li> <li>Dezactivați sursa de interferențe (respectați documentația producătorului!)</li> <li>Îndepărtați obstacolul de pe traseul de propagare</li> <li>Domeniul de sesizare trebuie lăsat liber</li> </ul>
<b>Anularea comenzii în timpul funcțiunii</b>	<ul style="list-style-type: none"> <li>Surse de interferențe în zona de recepție</li> <li>Obstacol în traseul de propagare</li> </ul>	<ul style="list-style-type: none"> <li>Dezactivați sursa de interferențe (respectați documentația producătorului!)</li> <li>Îndepărtați obstacolul de pe traseul de propagare</li> </ul>



### 安全说明



防止电源线破损而导致的危险。  
如果电源线破损，则必须由制造商或其客户服务部门或具备同等资质的人员负责更换。

- 只能在无霜房间内安装。
- 开关式电源只适合在室内使用。
- 清洁时，不得直接或间接地用水喷淋插入式连接器。
- 电源必须能够独立开关。
- 只能使用原装备件及附件。如果使用其他零件，则保修和 CE 标识将失效，并可能导致伤害。



### 操作条件

Bluetooth® - 版本：4.0

必须将系统所需的最新版本的应用程序事先安装在控制装置中。

您可在 iTunes Store (需要 Apple 账户) 和 Google Play Store (需要 Google 账户) 免费获取所需应用程序，请参阅折页 I。

在不利的环境下操作时，例如有钢筋混凝土墙建筑物 / 室内、钢铁架或金属障碍物 (如家具设备) 附近，Bluetooth 接收可能会受到干扰或中断。

障碍物类型	潜在的屏障物或干扰
木材、合成材料	低
水、砖块、大理石	中等
石膏、混凝土、玻璃、实木	高
金属	非常高

Bluetooth® 连接器的工作频率为 2.4GHz。应避免在具有相同工作频率的设备 (例如无线设备、无线电话等) 附近安装 (遵循制造商文档中的说明)。

### 技术参数

- 电源：100-240 V AC 50-60 Hz/6.75 V DC
- 耗电量：4 W

**Bluetooth®:**

- 耗电量: 1 瓦
- 输出: Bluetooth® - 2 级
- Bluetooth® - 版本: 4.0
- Bluetooth® - 传输距离: 约 10 米  
(取决于具体使用环境)
- 自动安全关闭: 60 秒  
(可在 6 - 420 秒范围内调节)
- 续用时间 (可在 0 - 19 秒范围内调节): 1 秒
- 接收范围 (使用 8x10 英寸柯达灰板的灰色面以风景模式测量) (可在 15 - 35 厘米范围内调节): 25 厘米

可采用温控消毒

**电气测试参数**

- 软件级别: A
- 污染级别: 2
- 额定浪涌电压: 2500 V
- 落球冲击测试温度: 100°C

电磁兼容性测试 (发射干扰测试) 是以额定电压和额定电流进行的。

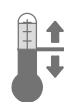


**安装**, 如折页 I - II 所示。

用石膏和瓷砖镶贴墙面, 不包括结构外壳保护区域。

安装前后务必彻底冲洗所有管件 (遵循 EN 806 规范)。

打开冷热水进水管, 检查接口是否存在渗漏情况。



**设置温度限制器**, 如折页 II 所示。

**操作和设置**,

请参见的技术产品信息, 99.0409.xxx / 99.0438.xxx

**启用设置模式:**

断开电子装置的电源并在 10 秒后重新连接。

当用户进入到水龙头检测区域时, 在设置模式下水龙头的传感器系统中的指示灯会亮起。

设置模式会在 3 分钟后自动终止。

**维护**

- 关闭冷热水进水管。
- 断开电源。
- 检查和清洁所有部件, 根据需要更换部件。

**备件**

参见折页 I (\* = 特殊配件)。

**保养**

有关该龙头的保养说明, 请参考附带的《保养指南》。

**故障 / 原因 / 排除方法**

故障	原因	排除方法
不出水	<ul style="list-style-type: none"> <li>• 电磁阀的过滤网进水部分堵塞</li> <li>• 电磁阀失灵</li> <li>• 插入式连接器接触不良</li> <li>• 断电               <ul style="list-style-type: none"> <li>- 电源装置失灵</li> <li>- 已关闭电源</li> </ul> </li> </ul>	<ul style="list-style-type: none"> <li>- 清洁过滤网</li> <li>- 更换电磁阀</li> <li>- 检查插入式连接器</li> <li>- 更换电源装置</li> <li>- 打开电源</li> </ul>
意外出水	<ul style="list-style-type: none"> <li>• 设置的传感器系统的检测区域过大, 不适合当地情况</li> <li>• 已启用自动冲洗</li> <li>• 电磁阀失灵</li> </ul>	<ul style="list-style-type: none"> <li>- 使用遥控器缩小感应范围 (特殊零件, 产品编号: 36 407) / 应用</li> <li>- 等待 1 - 10 分钟</li> <li>- 更换电磁阀</li> </ul>
流量过小	<ul style="list-style-type: none"> <li>• 出水嘴有污垢</li> <li>• 电磁阀的过滤网进水部分沉积污垢</li> <li>• 连接软管中的过滤网有污垢</li> </ul>	<ul style="list-style-type: none"> <li>- 清洁或更换出水嘴</li> <li>- 清洁过滤网</li> <li>- 清洁或更换过滤网</li> </ul>
混合设备出错 (36 336)	<ul style="list-style-type: none"> <li>• 参见“流量过小”部分</li> <li>• 龙头轴上有沉积的钙质</li> </ul>	<ul style="list-style-type: none"> <li>- 清洁或更换龙头轴</li> </ul>

## Bluetooth®

无法连接	<ul style="list-style-type: none"><li>• 无接收 / 连接中断</li><li>• 接收区域受到干扰</li><li>• 传输路径中有障碍物</li><li>• 正在出水 / 物体检测</li></ul>	<ul style="list-style-type: none"><li>- 将设备移回到接收范围内</li><li>- 关闭干扰源 (遵循制造商文档中的说明)</li><li>- 从无线电波路径中移除</li><li>- 检测区域中不得存在物体</li></ul>
操作中断	<ul style="list-style-type: none"><li>• 接收区域受到干扰</li><li>• 传输路径中有障碍物</li></ul>	<ul style="list-style-type: none"><li>- 关闭干扰源 (遵循制造商文档中的说明)</li><li>- 从无线电波路径中移除</li></ul>



### Правила безпеки



Не використовуйте пристрій із пошкодженим кабелем живлення. Якщо кабель живлення пошкоджено, його повинен замінити виробник, працівник сервісної служби або інша кваліфікована особа.

- Встановлення приладу дозволено лише в приміщеннях, що обігріваються.
- Імпульсний блок живлення призначено для використання лише в закритих приміщеннях.
- Під час очищення **не можна** допускати прямого чи опосередкованого потрапляння води на штекерне сполучення.
- Джерело живлення повинно вимикатись автономно.
- Використовуйте **лише оригінальні запчастини й аксесуари**. У випадку використання інших деталей гарантія та маркування CE вважатимуться недейсними, і може виникнути небезпека травмування.



### Експлуатаційні умови

Bluetooth®-версія 4.0.

Потрібний для функціонування системи застосунок спочатку **необхідно** встановити на пристрої керування в **найостаннішій версії**. Такий застосунок надається безкоштовно в магазині iTunes Store (потрібно мати обліковий запис в Apple) та в Google Play Store (потрібно мати обліковий запис в Google), див. складаний аркуш I.

Під час експлуатації в несприятливих умовах навколишнього середовища, в приміщеннях з залізобетонними стінами, стальними або металевими рамами або поблизу перешкод (напр., предмети умеблювання) з металу, приймання через Bluetooth може працювати із завадами або перериватися.

Вид бар'єру	Потенціал створення завад або екранування
Дерево, пластик	Низький
Вода, цегла, мармур	Середній
Штукатурка, бетон, скло, цільна деревина	Високий
Метал	Дуже високий

Адаптер Bluetooth® працює в діапазоні частот 2,4 ГГц. Слід уникати встановлення поблизу пристроїв з таким самим діапазоном частот (напр., пристрої W LAN, телефони DECT та ін. (враховуйте документацію виробника!)).

### Технічні характеристики

- Джерело живлення: 100-240 В, АС, 50-60 Гц змін. струму/ 6,75 В пост. струму
- Потужність: 4 Вт

### Bluetooth®:

- Споживана потужність: 1 Вт
- Вихідна потужність: Bluetooth®-специфікація, клас 2
- Bluetooth®-версія: 4.0
- Bluetooth®-відстань пересилання: прибіл. 10 м (залежно від умов навколишнього середовища)
- Автоматичне аварійне відключення: 60 с (регулювання в діапазоні 5 - 420 с)
- Час очікування (регулювання в діапазоні 0 - 19 с): 1 с
- Діапазон охоплення за Kodak Gray Card, сіра сторона, 8 x 10", поперечний формат (регулювання в діапазоні 15 - 35см): 25см

Можлива термічна дезінфекція.

### Інформація щодо випробування електрообладнання

- Клас програмного забезпечення А
- Ступінь забруднення 2
- Встановлена робоча імпульсна напруга 2500 В
- Температура під час випробування на твердість 100 °С

Перевірку на електромагнітну сумісність (випромінювання перешкод) здійснено зі встановленими розрахунковими значеннями напруги та струму.

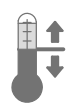
Встановлення, див. вкладку I - II.



Оштукатурте стіну й облицюйте її до захисного покриття.

Перед установленням і після нього **необхідно ретельно промити систему трубопроводів** (дотримуватися EN 806)!

**Відкрийте подачу гарячої та холодної води й перевірте щільність стиків.**



### Установка температури,

див. вкладку II.



### Експлуатація та налаштування,

див. технічну інформацію, 99.0409.xxx / 99.0438.xxx

#### Активуйте режим налаштування

Від'єднайте живлення електронного приладу та знову відновіть його через 10 с.

У режимі налаштування під час входу в зону дії приладу на сенсорному приладі засвічується контрольна лампочка.

Режим налаштування автоматично завершується через 3 хвилини.



### Технічне обслуговування

- Вимкнути подачу води.
- Вимкніть живлення.
- Перевірте, очистьте й замініть усі деталі, якщо необхідно.



### Запчастини

див. вкладку I (\* = спеціальне приладдя).

### Догляд

Рекомендації щодо догляду за цією арматурою містяться в посібнику, що додається.

### Несправність / причина / спосіб усунення

Несправність	Причина	Спосіб усунення
<b>Відсутня подача води</b>	<ul style="list-style-type: none"> <li>• Закупорено фільтр, встановлений перед електромагнітним клапаном</li> <li>• Пошкоджено електромагнітний клапан</li> <li>• Немає контакту в штекерному гнізді</li> <li>• Відсутня напруга               <ul style="list-style-type: none"> <li>- Імпульсний блок живлення пошкоджено</li> <li>- Живлення відключено</li> </ul> </li> </ul>	<ul style="list-style-type: none"> <li>- Очистьте фільтр</li> <li>- Замініть електромагнітний клапан</li> <li>- Перевірте штекерні з'єднання</li> <li>- Замініть електромагнітний клапан</li> <li>- Увімкніть живлення</li> </ul>
<b>Подача води вмикається самочинно</b>	<ul style="list-style-type: none"> <li>• Установлено завелику для місцевих умов зону дії сенсорного приладу</li> <li>• Активовано автоматичне промивання</li> <li>• Пошкоджено електромагнітний клапан</li> </ul>	<ul style="list-style-type: none"> <li>- Зменште радіус дії за допомогою пульта дистанційного керування (спеціальне приладдя, арт. №: 36 407) / застосунок</li> <li>- Зачекайте від 1 до 10 хвилин</li> <li>- Замініть електромагнітний клапан</li> </ul>
<b>Потік води занадто слабкий</b>	<ul style="list-style-type: none"> <li>• Забруднено аератор</li> <li>• Забруднено фільтр, що встановлено перед електромагнітним клапаном</li> <li>• Див. в розділі З'єднувальні шланги забруднені</li> </ul>	<ul style="list-style-type: none"> <li>- Очистьте або замініть аератор</li> <li>- Очистьте фільтр</li> <li>- Очистьте або замініть фільтри</li> </ul>
<b>Температура змішування неправильна (36 336)</b>	<ul style="list-style-type: none"> <li>• Див. розділ «Потік води занадто слабкий»</li> <li>• Стрижень змішувального пристрою покритий вапняним нальотом</li> </ul>	<ul style="list-style-type: none"> <li>- Очистьте або замініть стрижень змішувального пристрою</li> </ul>

#### Bluetooth®

<b>З'єднання неможливе</b>	<ul style="list-style-type: none"> <li>• Немає приймання / з'єднання перервано</li> <li>• Джерело завад в зоні приймання</li> <li>• Перешкода на лінії радіозв'язку</li> <li>• Вода ллється / розпізнання об'єкта</li> </ul>	<ul style="list-style-type: none"> <li>- Поверніться в зону приймання</li> <li>- Деактивуйте джерело завад. (Враховуйте документацію виробника!)</li> <li>- Усуньте перешкоду на лінії радіозв'язку</li> <li>- Зона дії повинна бути збережена</li> </ul>
<b>Експлуатація переривається в поточному режимі</b>	<ul style="list-style-type: none"> <li>• Джерело завад в зоні приймання</li> <li>• Перешкода на лінії радіозв'язку</li> </ul>	<ul style="list-style-type: none"> <li>- Деактивуйте джерело завад. (Враховуйте документацію виробника!)</li> <li>- Усуньте перешкоду на лінії радіозв'язку</li> </ul>

**Информация по технике безопасности**



Не допускать использования поврежденного кабеля электропитания. При повреждении кабель электропитания должен быть заменен изготовителем или его сервисной службой, или же замену должен выполнять персонал соответствующей квалификации.

- Установку разрешается производить только в морозостойких помещениях.
- Импульсный блок питания пригоден только для использования в закрытых помещениях.
- При очистке **нельзя** допускать прямого или косвенного попадания брызг воды на штекерный разъем.
- Электропитание должно отключаться автономно.
- Следует использовать **только оригинальные запчасти и принадлежности**. Использование иных деталей влечет за собой аннулирование гарантии и знака CE и может привести к травматизму.



**Условия эксплуатации**

Bluetooth® версия: 4.0.

Необходимое для функционирования системы приложение сначала **должно быть** установлено на устройстве управления в **самой последней версии**. Необходимое приложение предлагается бесплатно в магазине iTunes Store (необходимо наличие учетной записи на Apple) и в Google Play store (необходимо наличие учетной записи на Google), см. складной лист I.

При эксплуатации в неблагоприятных условиях окружающей среды, в зданиях/помещениях с железобетонными стенами, стальными и металлическими рамами или вблизи препятствий (напр., предметов мебели) из металла прием может происходить с помехами и прерываться.

Вид барьера	Потенциал создания помех или экранирования
Дерево, пластик	Низкий
Вода, кирпич, мрамор	Средний
Штукатурка, бетон, стекло, цельная древесина	Высокий
Металл	Очень высокий

Переходник Bluetooth® работает в диапазоне частот 2,4 ГГц.

Следует избегать установки вблизи устройств с таким же диапазоном частот (напр., W-LAN-устройства, телефоны DECT и т. п. (обращайте внимание на документацию производителей!)).

**Технические характеристики**

- Питающее напряжение: 100-240 В перем. тока  
50-60 Гц/6,75 В пост. тока
- Мощность: 4 Вт

**Bluetooth®:**

- Потребляемая мощность: 1 Вт
- Выходная мощность: Bluetooth®-спецификация Class 2
- Bluetooth®-версия: 4.0
- Дальность передачи Bluetooth®: прим. 10 м (в зависимости от условий окружающей среды)
- Автоматическое аварийное отключение: 60 сек (6 - 420 сек, устанавливаемое)
- Время задержки действия: 1 сек (0 - 19 сек, устанавливаемое)
- Диапазон обнаружения по Kodak Gray Card, серая сторона, 8 x 10", поперечный формат (15 - 35см, устанавливаемый): 25см

Возможна термическая дезинфекция.

**Данные электрооборудования**

- Класс программного обеспечения: A
- Степень загрязнения: 2
- Рабочее импульсное напряжение: 2500 В
- Температура при испытании на твердость: 100 °C

Проверка на электромагнитную совместимость (излучение помех) произведена с рабочими значениями напряжения и тока.

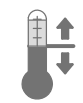


**Установка**, см. вкладку I - II.

Стену оштукатурить и покрыть плиткой до защитного кожуха.

**Перед установкой и после установки тщательно промыть систему трубопроводов** (соблюдать стандарт EN 806)!

**Откройте подачу холодной и горячей воды, проверьте герметичность соединений.**



**Настройка ограничителя температуры,**

см. вкладку II.



**Обслуживание и установки,**

см. техническую информацию, 99.0409.xxx / 99.0438.xxx

**Активация режима установки**

Прервите подачу напряжения к электронике и снова восстановите через 10 секунд.

В режиме установки светится контрольная лампа в сенсоре устройства, если при приближении к оборудованию человек попадает в диапазон действия.

Через 3 минуты режим установки автоматически прерывается.

**Техническое обслуживание**, см. вкладку II.

- Выключить подачу воды.
- Прекратить подачу напряжения!
- Проверьте, очистите и при необходимости замените все детали.

**Запасные части**,

см. вкладку I (\* = специальные принадлежности).

**Неисправность/причины/устранение**

Неисправность	Причина	Устранение
<b>Вода не течет</b>	<ul style="list-style-type: none"> <li>• Фильтр перед электромагнитным клапаном засорен</li> <li>• Электромагнитный клапан неисправен</li> <li>• Отсутствует контакт в штекерном разъеме</li> <li>• Напряжение отсутствует               <ul style="list-style-type: none"> <li>- Импульсный блок питания неисправен</li> <li>- Питающее напряжение выключено</li> </ul> </li> </ul>	<ul style="list-style-type: none"> <li>- Очистить фильтр</li> <li>- Заменить электромагнитный клапан</li> <li>- Проверить аппаратный промежуточный штепсель</li> <li>- Заменить импульсный блок питания</li> <li>- Включить подачу напряжения</li> </ul>
<b>Вода течет не по желанию</b>	<ul style="list-style-type: none"> <li>• Диапазон действия сенсорного оборудования для местных условий установлен на слишком большое значение</li> <li>• Активирована автоматическая промывка</li> <li>• Электромагнитный клапан неисправен</li> </ul>	<ul style="list-style-type: none"> <li>- Уменьшить диапазон восприятия с дистанционным управлением (специальные принадлежности, артикул №: 36 407) / приложением</li> <li>- Подождать в течение 1 - 10 минут</li> <li>- Заменить электромагнитный клапан</li> </ul>
<b>Количество воды слишком мало</b>	<ul style="list-style-type: none"> <li>• Аэратор засорен</li> <li>• Фильтр перед электромагнитным клапаном загрязнен</li> <li>• См. раздел «Соединительные шланги загрязнены»</li> </ul>	<ul style="list-style-type: none"> <li>- Очистить или заменить аэратор</li> <li>- Очистить фильтр</li> <li>- Очистка или замена фильтра</li> </ul>
<b>Температура смешивания неправильная (36 336)</b>	<ul style="list-style-type: none"> <li>• См. раздел «Количество воды слишком мало»</li> <li>• Стержень смешивающего устройства покрылся известью</li> </ul>	<ul style="list-style-type: none"> <li>- Очистить или заменить стержень смешивающего устройства</li> </ul>

**Bluetooth®**

<b>Соединение невозможно</b>	<ul style="list-style-type: none"> <li>• Нет приема/соединение прервано</li> <li>• Источник помех в зоне приема</li> <li>• Препятствие на линии мобильной связи</li> <li>• Вода течет / распознавание объекта</li> </ul>	<ul style="list-style-type: none"> <li>- Вернитесь в зону приема</li> <li>- Деактивируйте источник помех (учитывайте документацию производителя!)</li> <li>- Удалите препятствие на линии мобильной связи</li> <li>- Диапазон действия должен быть сохранен</li> </ul>
<b>Управление прервано в текущем режиме эксплуатации</b>	<ul style="list-style-type: none"> <li>• Источник помех в зоне приема</li> <li>• Препятствие на линии мобильной связи</li> </ul>	<ul style="list-style-type: none"> <li>- Деактивируйте источник помех (учитывайте документацию производителя!)</li> <li>- Удалите препятствие на линии мобильной связи</li> </ul>



www.divapor.com



Pure Freude an Wasser

**GROHE**

**D**  
☎ +49 571 3989 333  
impressum@grohe.de

**A**  
☎ +43 1 68060  
info-at@grohe.com

**AUS**  
**Argent Sydney**  
☎ +(02) 8394 5800  
**Argent Melbourne**  
☎ +(03) 9682 1231

**B**  
☎ +32 16 230660  
info.be@grohe.com

**BG**  
☎ +359 2 9719959  
grohe-bulgaria@grohe.com

**CAU**  
☎ +99 412 497 09 74  
info-az@grohe.com

**CDN**  
☎ +1 888 6447643  
info@grohe.ca

**CH**  
☎ +41 448777300  
info@grohe.ch

**CN**  
☎ +86 21 63758878

**CY**  
☎ +357 22 465200  
info@grome.com

**CZ**  
☎ +420 277 004 190  
grohe-cz@grohe.com

**DK**  
☎ +45 44 656800  
grohe@grohe.dk

**E**  
☎ +34 93 3368850  
grohe@grohe.es

**EST**  
☎ +372 6616354  
grohe@grohe.ee

**F**  
☎ +33 1 49972900  
marketing-fr@grohe.com

**FIN**  
☎ +358 10 8201100  
teknocalor@teknocalor.fi

**GB**  
☎ +44 871 200 3414  
info-uk@grohe.com

**GR**  
☎ +30 210 2712908  
nsapountzis@ath.forthnet.gr

**H**  
☎ +36 1 2388045  
info-hu@grohe.com

**HK**  
☎ +852 2969 7067  
info@grohe.hk

**I**  
☎ +39 2 959401  
info-it@grohe.com

**IND**  
☎ +91 124 4933000  
customercare.in@grohe.com

**IS**  
☎ +354 515 4000  
jonst@byko.is

**J**  
☎ +81 3 32989730  
info@grohe.co.jp

**KZ**  
☎ +7 727 311 07 39  
info-cac@grohe.com

**LT**  
☎ +372 6616354  
grohe@grohe.ee

**LV**  
☎ +372 6616354  
grohe@grohe.ee

**MAL**  
☎ +1 800 80 6570  
info-singapore@grohe.com

**N**  
☎ +47 22 072070  
grohe@grohe.no

**NL**  
☎ +31 79 3680133  
vragen-nl@grohe.com

**NZ**  
☎ +09/373 4324

**P**  
☎ +351 234 529620  
commercial-pt@grohe.com

**PL**  
☎ +48 22 5432640  
biuro@grohe.com.pl

**RI**  
☎ +62 21 2358 4751  
info-singapore@grohe.com

**RO**  
☎ +40 21 2125050  
info-ro@grohe.com

**ROK**  
☎ +82 2 559 0790  
info-singapore@grohe.com

**RP**  
☎ +63 2 8041617

**RUS**  
☎ +7 495 9819510  
info@grohe.ru

**S**  
☎ +46 771 141314  
grohe@grohe.se

**SGP**  
☎ +65 6 7385585  
info-singapore@grohe.com

**SK**  
☎ +420 277 004 190  
grohe-cz@grohe.com

**T**  
☎ +66 2610 3685  
info-singapore@grohe.com

**TR**  
☎ +90 216 441 23 70  
GroheTurkey@grome.com

**UA**  
☎ +38 44 5375273  
info-ua@grohe.com

**USA**  
☎ +1 800 4447643  
us-customerservice@grohe.com

**VN**  
☎ +84 8 5413 6840  
info-singapore@grohe.com

**AL** **BiH** **HR** **KS**  
**ME** **MK** **SLO** **SRB**  
☎ +385 1 2911470  
adria-hr@grohe.com

**Eastern Mediterranean,  
Middle East - Africa  
Area Sales Office:**  
☎ +357 22 465200  
info@grome.com

**IR** **OM** **UAE** **YEM**  
☎ +971 4 3318070  
grohedubai@grome.com

**Far East Area Sales Office:**  
☎ +65 6311 3600  
info@grohe.com.sg

[www.grohe.com](http://www.grohe.com)

2014/03/21